

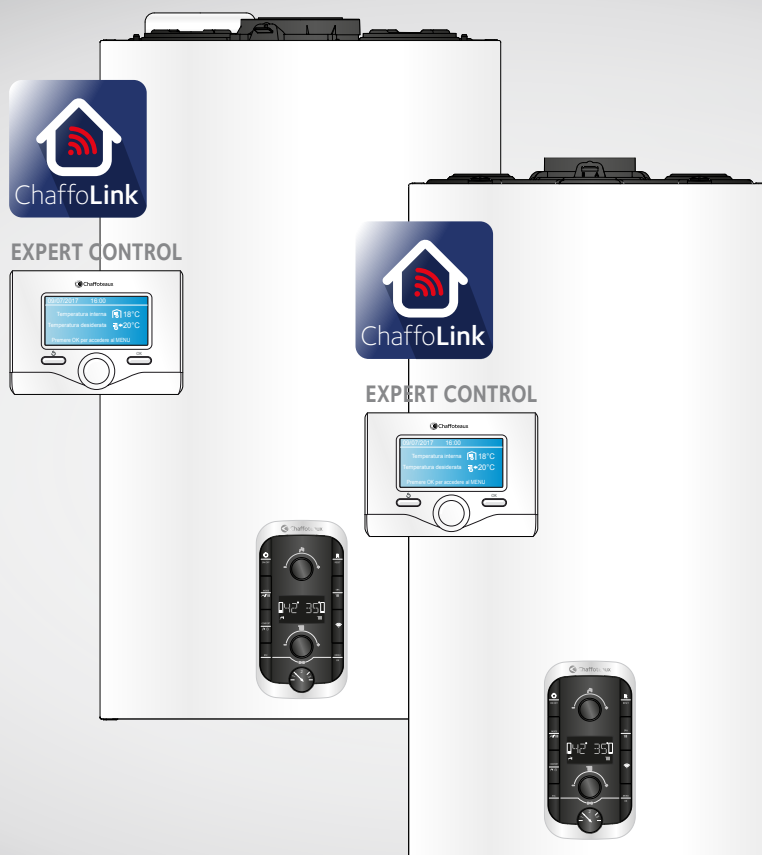
Istruzioni tecniche per l'installazione e la manutenzione

Questo libretto è destinato agli apparecchi installati in Italia

IT

# MIRA ADVANCE LINK URBIA ADVANCE LINK

## CALDAIA MURALE A GAS A CONDENSAZIONE



3310612  
3310613  
3310614  
3310609  
3310610  
3310611



420000481100





Chaffoteaux

<b>Generalità</b> .....	3	Tabella riepilogativa trasformazione gas .....	25
Norme di sicurezza .....	3	Cambio gas .....	25
<b>Avvertenze</b> .....	4	Menù impostazione - regolazione - diagnostica .....	25
Avvertenze per l'installatore .....	4	Funzione SRA .....	32
Ubicazione della caldaia .....	5	<b>Sistemi di protezione caldaia</b> .....	33
Pulizia impianto di riscaldamento .....	6	Arresto di sicurezza .....	33
Impianti a pavimento .....	6	Arresto di blocco .....	33
Marchatura CE .....	6	Avviso di malfunzionamento .....	33
Collegamento condotti aspirazione e scarifo fumi .....	7	Tabella riepilogativa codici errore .....	34
Tipologie di collegamento della caldaia alla canna fumaria .....	7	Funzione antigelo .....	34
Collegamenti elettrici .....	7	<b>Manutenzione</b> .....	35
<b>Descrizione del prodotto</b> .....	8	Istruzioni per l'apertura della mantellatura	
Vista complessiva .....	8	ed ispezione dell'interno .....	35
Schema idraulico .....	9	Note generali .....	36
Dimensioni caldaia .....	10	Pulizia scambiatore primario .....	36
Distanze minime per l'installazione .....	10	Prova di funzionamento .....	36
Dima Installazione .....	10	Operazioni di svuotamento .....	36
<b>Installazione</b> .....	11	Informazioni all'utente .....	36
Collegamento idraulico/gas .....	11	Targhetta caratteristiche .....	37
Montaggio del Kit barretta idraulica (optional) .....	11	Smaltimento e riciclaggio caldaia .....	37
Pulizia impianto di riscaldamento .....	11	<b>Caratteristiche tecniche</b> .....	38
Grafico prevalenza residua circolatore .....	11	Scheda prodotto .....	41
Installazione della caldaia .....	11	Etichetta sistemi - Istruzioni per la compilazione .....	42
Dispositivo di sovrappressione .....	12	Scheda sistemi .....	44
Pulizia impianto di riscaldamento .....	12		
Collegamento bollitore .....	12		
Funzione Disinfezione Automatica (System + bollitore) .....	12		
Scarico della condensa .....	13		
Collegamento condotti aspirazione e scarico fumi .....	14		
Tabella lunghezze condotti aspirazione/scarico .....	14		
Collegamento scarichi sdoppianti con intubamento .....	15		
Tipologie di aspirazione/scarico Fumi .....	16		
Collegamenti elettrici .....	17		
Collegamento periferiche .....	17		
Collegamento Termostato Ambiente .....	17		
Schema elettrico .....	18		
<b>Messa in funzione</b> .....	19		
Predisposizione al servizio .....	19		
Pannello comandi .....	20		
Display .....	20		
Procedura di accensione .....	21		
Prima accensione .....	21		
Funzione Disareazione .....	21		
<b>Regolazione</b> .....	22		
Procedura di Calibrazione Automatica e			
Controllo della combustione .....	22		
Regolazione della massima potenza riscaldamento .....	24		
Controllo della potenza di lenta accensione .....	24		
Controllo del ritardo di accensione .....	24		

## NORME DI SICUREZZA


Legenda simboli:


Il mancato rispetto dell'avvertenza comporta rischio di lesioni, in determinate circostanze anche mortali, per le persone   
Il mancato rispetto dell'avvertenza comporta rischio di danneggiamenti, in determinate circostanze anche gravi, per oggetti, piante o animali 

**Installare l'apparecchio su parete solida, non soggetta a vibrazioni.**


Rumorosità durante il funzionamento. 

**Non danneggiare, nel forare la parete, cavi elettrici o tubazioni preesistenti.**


Folgorazione per contatto con conduttori sotto tensione. Esplosioni, incendi o intossicazioni per perdita gas dalle tubazioni danneggiate. 


Danneggiamento impianti preesistenti. Allagamenti per perdita acqua dalle tubazioni danneggiate. 

**Eeguire i collegamenti elettrici con conduttori di sezione adeguata.**


Incendio per surriscaldamento dovuto al passaggio di corrente elettrica in cavi sottodimensionati. 


**Proteggere tubi e cavi di collegamento in modo da evitare il loro danneggiamento.**

Folgorazione per contatto con conduttori sotto tensione. Esplosioni, incendi o intossicazioni per perdita gas dalle tubazioni danneggiate. 


Allagamenti per perdita acqua dalle tubazioni danneggiate. 


**Assicurarsi che l'ambiente di installazione e gli impianti a cui deve connettersi l'apparecchiatura siano conformi alle normative vigenti.**

Folgorazione per contatto con conduttori sotto tensione incorrettamente installati. 


Danneggiamento dell'apparecchio per condizioni di funzionamento improprie. 


**Adoperare utensili ed attrezzature manuali adeguati all'uso (in particolare assicurarsi che l'utensile non sia deteriorato e che il manico sia integro e correttamente fissato), utilizzarli correttamente, assicurarli da eventuale caduta dall'alto, riporli dopo l'uso.**

Lesioni personali per proiezione di schegge o frammenti, inalazione polveri, urti, tagli, punture, abrasioni. 


Danneggiamento dell'apparecchio o di oggetti circostanti per proiezione di schegge, colpi, incisioni. 

**Adoperare attrezzature elettriche adeguate all'uso (in particolare assicurarsi che il cavo e la spina di alimentazione siano integri e che le parti dotate di moto rotativo o alternativo siano correttamente fissate), utilizzarle correttamente, non intralciare i passaggi con il cavo di alimentazione, assicurarle da eventuale caduta dall'alto, scollegare e riporle dopo l'uso.**

Lesioni personali per proiezione di schegge o frammenti, inalazione polveri, urti, tagli, punture, abrasioni, rumore, vibrazioni. 

Danneggiamento dell'apparecchio o di oggetti circostanti per proiezione di schegge, colpi, incisioni. 

**Assicurarsi che le scale portatili siano stabilmente appoggiate, che siano appropriatamente resistenti, che i gradini siano integri e non scivolosi, che non vengano spostate con qualcuno sopra, che qualcuno vigili.**

Lesioni personali per la caduta dall'alto o per cesoimento (scale doppie). 

**Assicurarsi che le scale a castello siano stabilmente appoggiate, che siano appropriatamente resistenti, che i gradini siano integri e non scivolosi, che abbiano ancoramenti lungo la rampa e parapetti sul pianerottolo.**

Lesioni personali per la caduta dall'alto. 


**Assicurarsi, durante i lavori eseguiti in quota (in genere con dislivello superiore a due metri), che siano adottati parapetti perimetrali nella zona di lavoro o imbragature individuali atti a prevenire la caduta, che lo spazio percorso durante l'eventuale caduta sia libero da ostacoli pericolosi, che l'eventuale impatto sia attutito da superfici di arresto semirigide o deformabili.**

Lesioni personali per la caduta dall'alto. 


**Assicurarsi che il luogo di lavoro abbia adeguate condizioni igienico sanitarie in riferimento all'illuminazione, all'aerazione, alla solidità.**

Lesioni personali per urti, inciampi, ecc. 


**Proteggere con adeguato materiale l'apparecchio e le aree in prossimità del luogo di lavoro.**

Danneggiamento dell'apparecchio o di oggetti circostanti per proiezione di schegge, colpi, incisioni. 


**Movimentare l'apparecchio con le dovute protezioni e con la dovuta cautela.**

Danneggiamento dell'apparecchio o di oggetti circostanti per urti, colpi, incisioni, schiacciamento. 

**Indossare, durante le lavorazioni, gli indumenti e gli equipaggiamenti protettivi individuali.**

Lesioni personali per folgorazione, proiezione di schegge o frammenti, inalazioni polveri, urti, tagli, punture, abrasioni, rumore, vibrazioni. 


**Organizzare la dislocazione del materiale e delle attrezzature in modo da rendere agevole e sicura la movimentazione, evitando cataste che possano essere soggette a cedimenti o crolli.**


Danneggiamento dell'apparecchio o di oggetti circostanti per urti, colpi, incisioni, schiacciamento. 

**Le operazioni all'interno dell'apparecchio devono essere eseguite con la cautela necessaria ad evitare bruschi contatti con parti acuminatae.**


Lesioni personali per tagli, punture, abrasioni. 

**Ripristinare tutte le funzioni di sicurezza e controllo interessate da un intervento sull'apparecchio ed accertarne la funzionalità prima della rimessa in servizio.**


Esplosioni, incendi o intossicazioni per perdita gas o per incorretto scarico fumi. 


Danneggiamento o blocco dell'apparecchio per funzionamento fuori controllo. 

**Svuotare i componenti che potrebbero contenere acqua calda, attivando eventuali sfati, prima della loro manipolazione.**

Lesioni personali per ustioni. 

**Effettuare la disincrostazione da calcare di componenti attenendosi a quanto specificato nella scheda di sicurezza del prodotto usato, aerando l'ambiente, indossando indumenti protettivi, evitando miscele di prodotti diversi, proteggendo l'apparecchio e gli oggetti circostanti.**

Lesioni personali per contatto di pelle o occhi con sostanze acide, inalazione o ingestione di agenti chimici nocivi. 

Danneggiamento dell'apparecchio o di oggetti circostanti per corrosione da sostanze acide. 

**Nel caso si avverta odore di bruciato o si veda del fumo fuoriuscire dall'apparecchio, togliere l'alimentazione elettrica, aprire le finestre ed avvisare il tecnico.**

Lesioni personali per ustioni, inalazione fumi, intossicazione. 

## **ATTENZIONE!!!!**

L'apparecchio può essere utilizzato da bambini di età non inferiore a 8 anni e da persone con ridotte capacità fisiche, sensoriali o mentali, o prive di esperienza o della necessaria conoscenza, purché sotto sorveglianza oppure dopo che le stesse abbiano ricevuto istruzioni relative all'uso sicuro dell'apparecchio e alla comprensione dei pericoli ad esso inerenti. I bambini non devono giocare con l'apparecchio. La pulizia e la manutenzione destinata ad essere effettuata dall'utilizzatore non deve essere effettuata da bambini senza sorveglianza.

**L'installazione e la prima accensione della caldaia devono essere effettuate da personale qualificato in conformità alle normative nazionali di installazione in vigore e ad eventuali prescrizioni delle autorità locali e di enti preposti alla salute pubblica.**

**Dopo l'installazione della caldaia, l'installatore deve consegnare la dichiarazione di conformità ed il libretto d'uso all'utente finale, ed informarlo sul funzionamento della caldaia e sui dispositivi di sicurezza.**

#### **Avvertenze per l'installatore**

Questo apparecchio serve a produrre acqua calda per uso domestico. Deve essere allacciato ad un impianto di riscaldamento ed a una rete di distribuzione di acqua calda sanitaria compatibilmente alle sue prestazioni ed alla sua potenza.

È vietata l'utilizzazione per scopi diversi da quanto specificato. Il costruttore non è considerato responsabile per eventuali danni derivanti da usi impropri, erronei ed irragionevoli o da un mancato rispetto delle istruzioni riportate sul presente libretto.

L'installazione, la manutenzione e qualsiasi altro intervento devono essere effettuate nel rispetto delle norme vigenti e delle indicazioni fornite dal costruttore. Un'errata installazione può causare danni a persone, animali e cose per i quali l'azienda costruttrice non è responsabile.

L'installazione, la manutenzione e qualsiasi altro intervento, che richiede l'utilizzo di componenti e accessori in cui vi è contatto con la acqua potabile, devono essere effettuati nel rispetto delle norme vigenti e delle indicazioni fornite dal costruttore.

Questo apparecchio, relativamente ai materiali a contatto con acqua sanitaria, risponde ai requisiti previsti dal Decreto Ministeriale n. 174/2004 del 6 aprile 2004.

Regolamento concernente i materiali e gli oggetti che possono essere utilizzati negli impianti fissi di captazione, trattamento, adduzione e distribuzione delle acque destinate al consumo umano.

In caso di guasto e/o cattivo funzionamento spegnere l'apparecchio, chiudere il rubinetto del gas e non tentare di ripararlo ma rivolgersi a personale qualificato.

Prima di ogni intervento di manutenzione/riparazione nella caldaia è necessario togliere l'alimentazione elettrica portando l'interruttore bipolare esterno alla caldaia in posizione "OFF".

Eventuali riparazioni, effettuate utilizzando esclusivamente ricambi originali, devono essere eseguite solamente da tecnici qualificati. Il mancato rispetto di quanto sopra può compromettere la sicurezza dell'apparecchio e fa decadere ogni responsabilità del costruttore.

Nel caso di lavori o manutenzioni di strutture poste nelle vicinanze dei condotti o dei dispositivi di scarico dei fumi e loro accessori, mettere fuori servizio l'apparecchio portando l'interruttore esterno bipolare in posizione OFF e chiudendo il rubinetto del gas.

A lavori ultimati far verificare l'efficienza dei condotti e dei dispositivi da personale tecnico qualificato.

Per la pulizia delle parti esterne spegnere la caldaia e portare l'interruttore esterno in posizione "OFF".

Effettuare la pulizia con un panno umido imbevuto di acqua saponata. Non utilizzare detersivi aggressivi, insetticidi o prodotti tossici. Il rispetto delle norme vigenti permette un funzionamento sicuro, ecologico e a risparmio energetico.

Nel caso di uso di kit od optional si dovranno utilizzare solo quelli originali **CHAFFOTEAUX**.

#### **Avvertenze prima dell'installazione :**

- Evitare l'installazione dell'apparecchio in zone dove l'aria di combustione contiene un elevato tasso di cloro (ambienti come una piscina), e/o di altri prodotti nocivi come ad esempio l'ammoniaca (negozi di parrucchiera), gli agenti alcalini (lavanderie)...

- Verificare la predisposizione della caldaia per il funzionamento con il tipo di gas disponibile (leggere quanto riportato sull'etichetta dell'imballo e sulla targhetta caratteristiche della caldaia)
- Accertarsi tramite le targhette poste sull'imballo e sull'apparecchio che la caldaia sia destinata al paese in cui dovrà essere installata e che la categoria gas, per la quale la caldaia è stata progettata, corrisponda ad una delle categorie ammesse dal paese di destinazione.
- La tubazione di adduzione del gas deve essere realizzata e dimensionata secondo quanto prescritto dalle Norme specifiche ed in base alla potenza massima della caldaia, assicurarsi anche del corretto dimensionamento ed allacciamento del rubinetto di intercettazione.
- Prima dell'installazione si consiglia un'accurata pulizia delle tubazioni del gas per rimuovere eventuali residui che potrebbero compromettere il funzionamento della caldaia.
- Verificare che la pressione massima della rete idrica non superi i 6 bar; in caso contrario è necessario installare un riduttore di pressione.
- In caso di una durezza dell'acqua superiore a 20°f, prevedere un trattamento dell'acqua.

#### **Raccomandazioni :**

Se la zona si trova esposta a rischi di fulmine (installazione isolata in estremità di linea ENEL...) prevedere un sistema di protezione contro i fulmini.

La nostra garanzia è subordinata a tale condizione.

#### **UBICAZIONE DELLA CALDAIA**

- non installare mai la caldaia al di sopra dei piani di cottura presenti in cucine, forni e, generalmente, al di sopra di sorgenti qualsiasi di vapori grassi che rischierebbero di alterare il buon funzionamento della caldaia a causa del possibile intasamento.
- prevedere che la parete ed i fissaggi siano di sufficiente resistenza per reggere al peso della caldaia (peso: 45 kg circa)
- prendere le necessarie precauzioni per limitare gli effetti acustici indesiderati.

Gli apparecchi tipo C, la cui camera di combustione e circuito di alimentazione d'aria sono a tenuta stagna rispetto all'ambiente, non hanno alcuna limitazione dovuta alle condizioni di aerazione ed al volume del locale. La caldaia può essere installata solo in un ambiente che soddisfa i necessari requisiti di ventilazione o in luogo parzialmente protetto in modo tale che non entri direttamente in contatto con gli agenti atmosferici.

#### **Avvertenza :**

Per non compromettere il regolare funzionamento della caldaia il luogo di installazione deve essere idoneo in relazione al valore della temperatura limite di funzionamento (-5 °C - vedi tabella Dati Tecnici).

#### **IMPORTANTE!!**

**SE L'INSTALLAZIONE VIENE EFFETTUATA IN ZONE DOVE LA TEMPERATURA PUO' SCENDERE DA 0 A -5 °C E' NECESSARIA L'INSTALLAZIONE DEL KIT ANTIGELO 3318949.**



#### **Avvertenza**

**I materiali utilizzati per l'installazione devono essere tali da mantenere la propria funzionalità nel campo di temperatura sopra dichiarato.**

La caldaia è progettata per l'installazione a parete e deve essere installata su una parete idonea a sostenerne il peso. Nella creazione di un vano tecnico si impone il rispetto di distanze minime che garantiscano l'accessibilità alle parti della caldaia.

**PROGETTAZIONE E REALIZZAZIONE DELL'INSTALLAZIONE****Circuito acqua calda sanitaria.**

Se l'acqua ha una durezza superiore a TH 25, prevedere un dispositivo di trattamento.

**Circuito riscaldamento principale.**

Portata circuito riscaldamento: al momento di dimensionare le tubazioni, bisogna tener presente la portata minima di 300l/h, con rubinetti chiusi.

**Precauzioni anticorrosione.**

Si potrebbero verificare problemi di funzionamento imputabili alla corrosione, quando l'impianto viene realizzato con elementi disomogenei.

Per evitare queste problematiche, è raccomandato l'uso di un inibitore di corrosione.

Prendere ogni precauzione utile per evitare che l'acqua trattata assuma caratteristiche di aggressività.

Vecchie installazioni: sistemate un contenitore di decantazione sul ritorno e sul punto inferiore, prevedere quindi un adeguato trattamento del circuito.

Si raccomanda di prevedere valvole sfiato aria su tutti i radiatori e sui punti alti dell'impianto e rubinetti di scarico sui punti bassi.

**Pulizia impianto di riscaldamento**

In caso di installazione su vecchi impianti si rileva spesso la presenza di sostanze e additivi nell'acqua che potrebbero influire negativamente sul funzionamento e sulla durata della nuova caldaia. Prima della sostituzione bisogna provvedere ad un accurato lavaggio dell'impianto per eliminare eventuali residui o sporchie che possono comprometterne il buon funzionamento. Verificare che il vaso di espansione abbia una capacità adeguata al contenuto d'acqua dell'impianto.

**Impianti a pavimento**

Negli impianti di riscaldamento a pavimento, installare un termostato di sicurezza sulla mandata della caldaia (vedere Schema Elettrico).

Questo comporta il blocco del funzionamento della caldaia sia in modo sanitario che riscaldamento e a display compare il codice di errore "116"; il ripristino del funzionamento si avrà in automatico quando il contatto del termostato, raffreddandosi, si chiude.

**Marcatura CE**

Il marchio CE garantisce la rispondenza dell'apparecchio alle seguenti direttive:

- **2009/142/CEE** -relativa agli apparecchi a gas
- **2004/108/EC** -relativa alla compatibilità elettromagnetica
- **92/42/CEE** - relativa al rendimento energetico  
"solo art.7 (§2), art.8 e gli allegati da III a V"
- **2006/95/EC** - relativa alla sicurezza elettrica
- **2009/125/CE** Energy related Products
- **813/2013** Regolamento UE

**ATTENZIONE**

**NESSUN OGGETTO INFIAMMABILE  
DEVE TROVARSI NELLE VICINANZE  
DELLA CALDAIA.**



**ASSICURARSI CHE L'AMBIENTE DI  
INSTALLAZIONE E GLI IMPIANTI A CUI DEVE  
CONNETTERSI L'APPARECCHIO SIANO  
CONFORMI ALLE NORMATIVE VIGENTI.  
SE NEL LOCALE DI INSTALLAZIONE SONO  
PRESENTI POLVERI E/O VAPORI AGGRESSIVI,  
L'APPARECCHIO DEVE FUNZIONARE  
INDIPENDENTEMENTE DALL'ARIA DEL  
LOCALE.**

## Collegamento condotti aspirazione e scarico fumi

La caldaia è idonea a funzionare in modalità B prelevando aria dall'ambiente e in modalità C prelevando aria dall'esterno.

Nell'installazione di un sistema di scarico fare attenzione alle tenute per evitare infiltrazioni di fumi nel circuito aria.

Le tubazioni installate orizzontalmente devono avere una pendenza discendente (3%) verso l'apparecchio per evitare ristagni di condensa.

Nel caso di installazione di tipo B il locale in cui la caldaia viene installata deve essere ventilato da una adeguata presa d'aria conforme alle norme vigenti. Nei locali con rischio di vapori corrosivi (esempio lavanderie, saloni per parrucchiere, ambienti per processi galvanici ecc.) è molto importante utilizzare l'installazione di tipo C con prelievo di aria per la combustione dall'esterno. In questo modo si preserva la caldaia dagli effetti della corrosione.

La caldaia è progettata per l'installazione a parete e deve essere installata su una parete idonea a sostenerne il peso.

Nella creazione di un vano tecnico si impone il rispetto di distanze minime che garantiscano l'accessibilità alle parti della caldaia.

Per la realizzazione di sistemi di aspirazione/scarico di tipo coassiale è obbligatorio l'utilizzo di accessori originali.

I condotti scarico fumi non devono essere a contatto o nelle vicinanze di materiali infiammabili e non devono attraversare strutture edili o pareti di materiale infiammabile.

Nel caso di installazione per sostituzione di una vecchia caldaia il sistema di aspirazione e scarico fumi andrà sempre sostituito.

La giunzione dei tubi scarico fumi viene realizzata con innesto maschio/femmina e guarnizione di tenuta.

Gli innesti devono essere disposti sempre contro il senso di scorrimento della condensa.

## Tipologie di collegamento della caldaia alla canna fumaria

- collegamento coassiale della caldaia alla canna fumaria di aspirazione/scarico,
- collegamento sdoppiato della caldaia alla canna fumaria di scarico con aspirazione aria dall'esterno,
- collegamento sdoppiato della caldaia alla canna fumaria di scarico con aspirazione aria dall'ambiente.

Nel collegamento tra caldaia e canna fumaria debbono essere impiegati prodotti resistenti alla condensa. Per le lunghezze e cambi di direzione dei collegamenti consultare la tabella tipologie di scarico.

I kit di collegamento aspirazione/scarico fumi vengono forniti separatamente dall'apparecchio in base alle diverse soluzioni di installazione.

Il collegamento dalla caldaia alla canna fumaria è eseguito in tutti gli apparecchi con tubazioni coassiali  $\varnothing 60/100$  o tubazioni sdoppiate  $\varnothing 80/80$ .

Per le perdite di carico dei condotti fare riferimento al catalogo fumisteria. La resistenza supplementare deve essere tenuta in considerazione nel suddetto dimensionamento.

Per il metodo di calcolo, i valori delle lunghezze equivalenti e gli esempi installativi far riferimento al catalogo fumi.

### ATTENZIONE

**ASSICURARSI CHE I PASSAGGI DI SCARICO E VENTILAZIONE NON SIANO OSTRUITI.**

**ASSICURARSI CHE I CONDOTTI DI SCARICO FUMI NON ABBIANO PERDITE**



## Collegamenti elettrici

Per una maggiore sicurezza far effettuare da personale qualificato un controllo accurato dell'impianto elettrico.

Il costruttore non è responsabile per eventuali danni causati dalla mancanza di messa a terra dell'impianto o per anomalie di alimentazione elettrica.

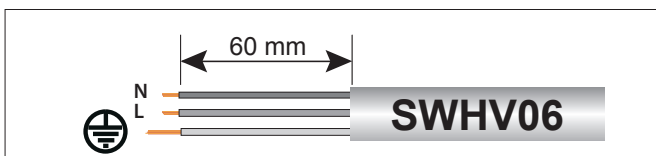
Verificare che l'impianto sia adeguato alla potenza massima assorbita dalla caldaia indicata sulla targhetta. Controllare che la sezione dei cavi sia idonea, comunque non inferiore a  $0,75 \text{ mm}^2$ .

Il corretto collegamento ad un efficiente impianto di terra è indispensabile per garantire la sicurezza dell'apparecchio.

Il cavo di alimentazione deve essere allacciato ad una rete di 230V-50Hz rispettando la polarizzazione L-N ed il collegamento di terra.

Se il cavo di alimentazione è danneggiato, deve essere sostituito da un tecnico qualificato, utilizzando ricambi originali disponibili presso il costruttore o il suo servizio assistenza.

## Cavo alimentazione



### Importante!

**Il collegamento alla rete elettrica deve essere eseguito con allacciamento fisso (non con spina mobile) e dotato di un interruttore bipolare con distanza di apertura dei contatti che consenta la disconnessione completa nelle condizioni della categoria di sovratensione III.**

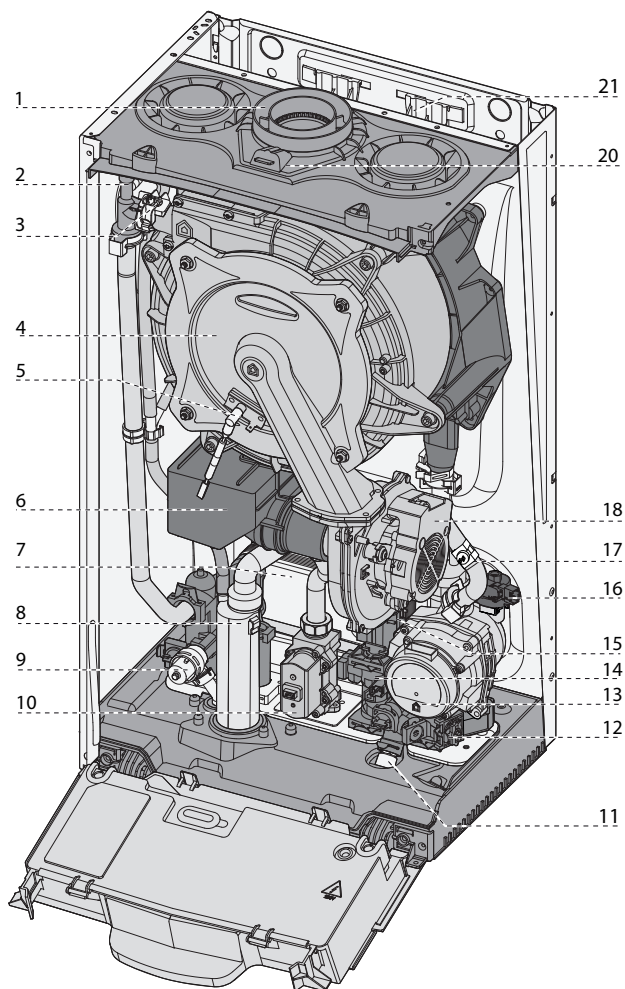
Sono vietate prese multiple, prolunghe o adattatori.

E' vietato utilizzare i tubi dell'impianto idraulico, di riscaldamento e del gas per il collegamento di terra dell'apparecchio.

La caldaia non è protetta contro gli effetti causati dai fulmini.

In caso si debbano sostituire i fusibili di rete, usare fusibili da 2A rapidi.

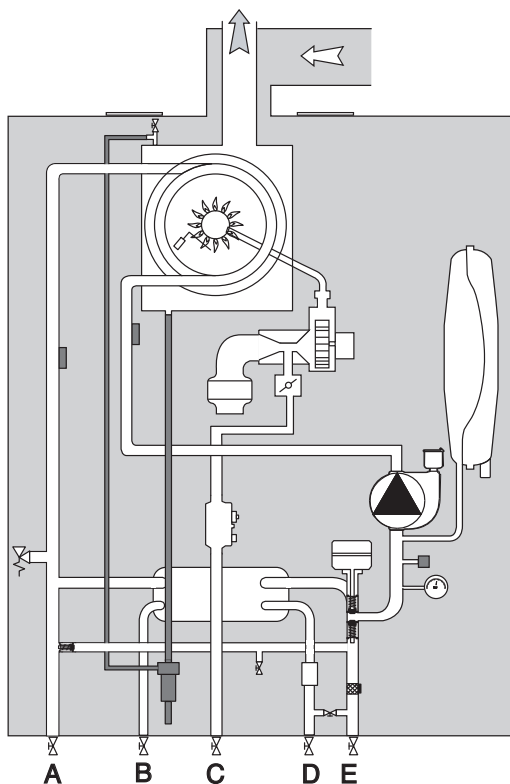
VISTA COMPLESSIVA - MIRA ADVANCE LINK



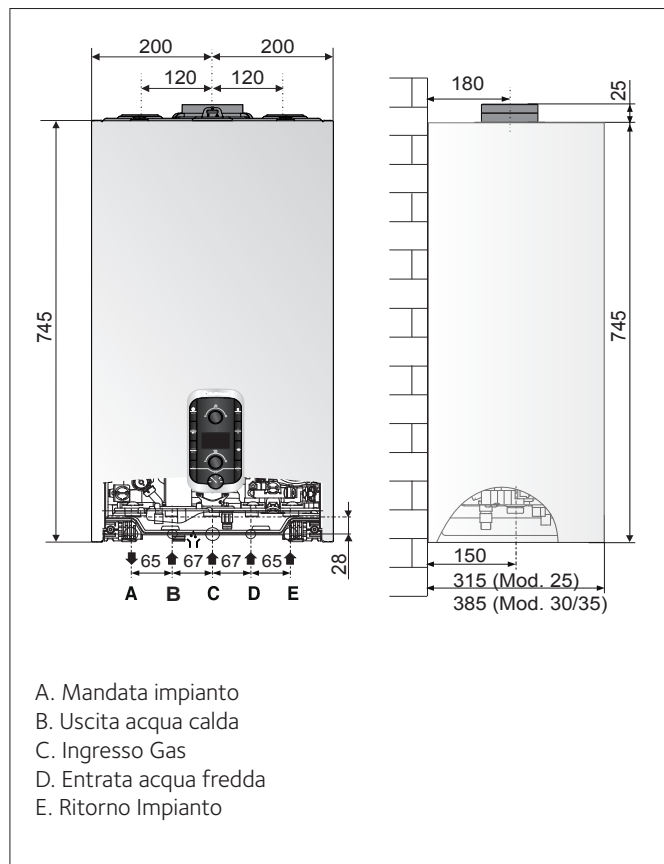
Legenda

- 1. Collettore scarico fumi
- 2. Valvola sfogo aria
- 3. Sonda mandata riscaldamento
- 4. Scambiatore primario
- 5. Elettrodo di accensione/rilevazione fiamma
- 6. Silenziatore
- 7. Scambiatore sanitario
- 8. Sifone
- 9. Valvola di sicurezza 3 bar
- 10. Valvola gas
- 11. Rubinetto di riempimento
- 12. Filtro circuito riscaldamento
- 13. Circolatore modulante con disareatore
- 14. Flussostato sanitario
- 15. Valvola deviatrice motorizzata
- 16. Sensore di pressione
- 17. Sonda ritorno riscaldamento
- 18. Ventilatore modulante
- 20. Prese analisi fumi
- 21. Vaso espansione

SCHEMA IDRAULICO MIRA ADVANCE LINK



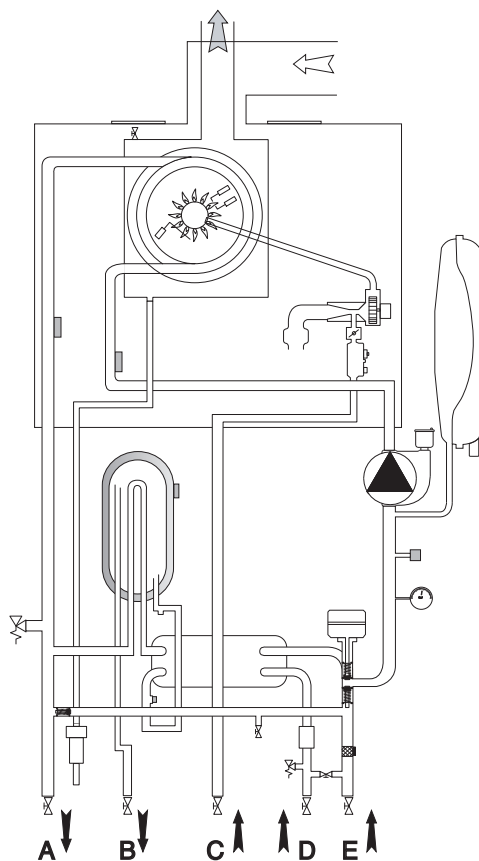
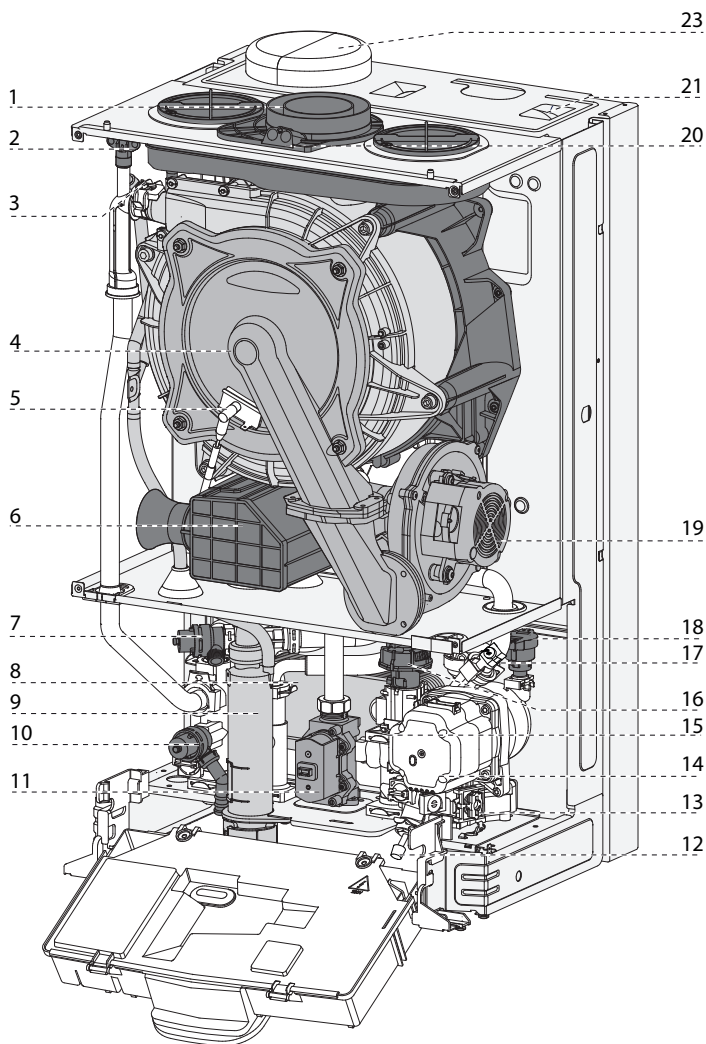
DIMENSIONI CALDAIA MIRA ADVANCE LINK





VISTA COMPLESSIVA - URBIA ADVANCE LINK

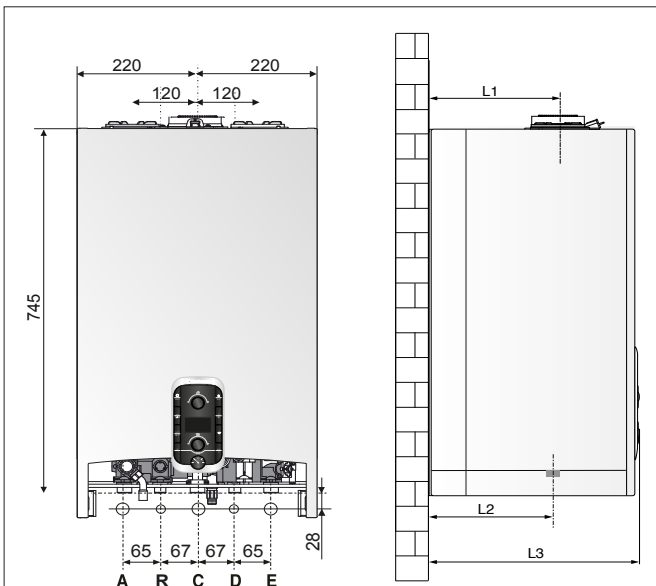
SCHEMA IDRAULICO - URBIA ADVANCE LINK



Legenda

- 1. Collettore scarico fumi
- 2. Valvola sfogo aria
- 3. Sonda mandata riscaldamento
- 4. Scambiatore primario
- 5. Elettrodo di accensione/rilevazione fiamma
- 6. Silenziatore
- 7. Valvola di sicurezza - circuito sanitario
- 8. Scambiatore sanitario
- 9. Sifone
- 10. Valvola di sicurezza 3 bar - circuito riscaldamento
- 11. Valvola gas
- 12. Rubinetto di riempimento
- 13. Filtro circuito riscaldamento
- 14. Circolatore modulante con disareatore
- 15. Flussostato sanitario
- 16. Valvola deviatrice motorizzata
- 17. Sonda ritorno riscaldamento
- 18. Sensore di pressione
- 19. Ventilatore modulante
- 20. Prese analisi fumi
- 21. Vaso espansione
- 23. Bollitore

DIMENSIONI CALDAIA - URBIA ADVANCE LINK



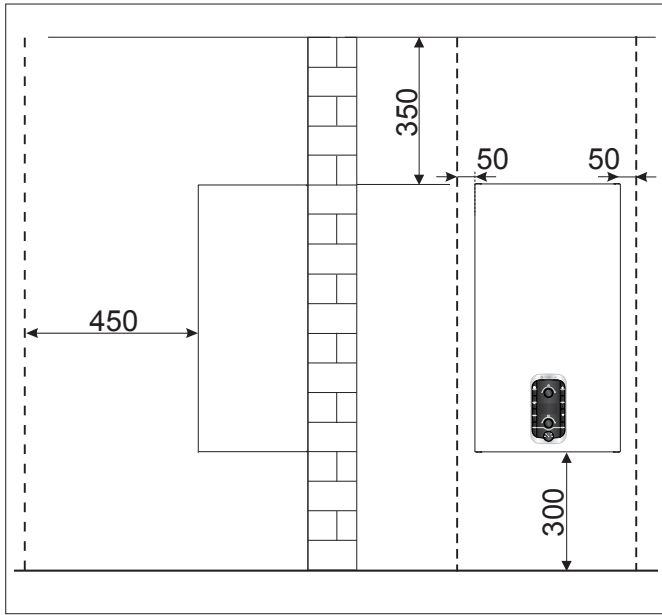
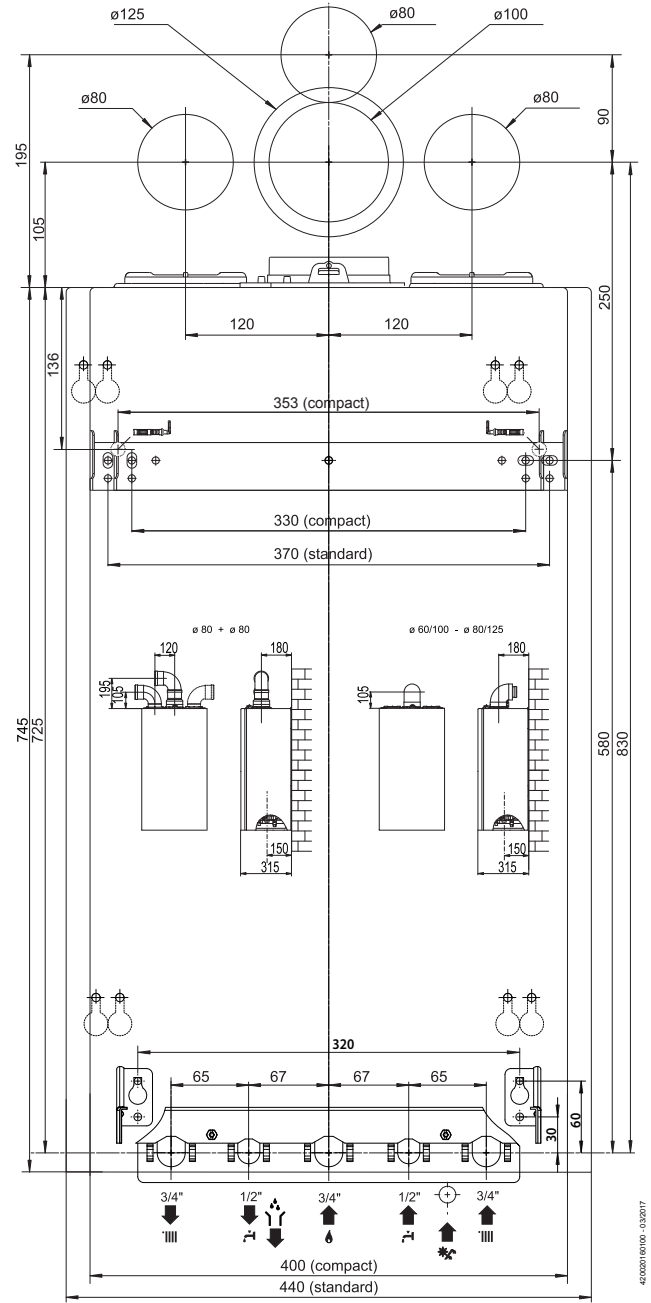
- A. Mandata impianto
- B. Uscita acqua calda
- C. Ingresso Gas
- D. Entrata acqua fredda
- E. Ritorno Impianto

	L1	L2	L3
URBIA ADVANCE LINK 25	246	216	390
URBIA ADVANCE LINK 30/35	246	216	460

**Distanze minime per l'installazione**

Per permettere un agevole svolgimento delle operazioni di manutenzione della caldaia è necessario rispettare un'adeguata distanza nell'installazione.

Posizionare la caldaia secondo le regole della buona tecnica utilizzando una livella a bolla.

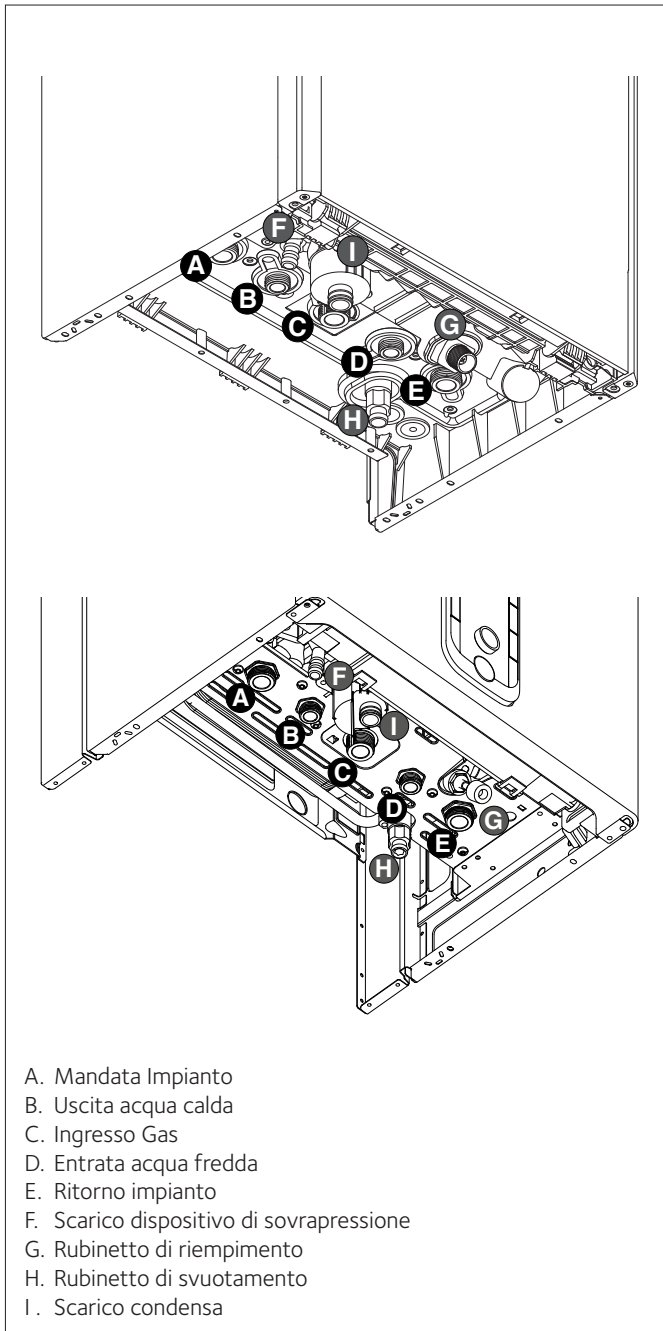
**DIMA INSTALLAZIONE**

## Collegamento idraulico/gas

Sono disponibili presso i nostri rivenditori varie tipologie di Kit per le diverse esigenze installative:

- Prima installazione
- Sostituzione di una vecchia caldaia Chaffoteaux
- Sostituzione di altri marchi di caldaie

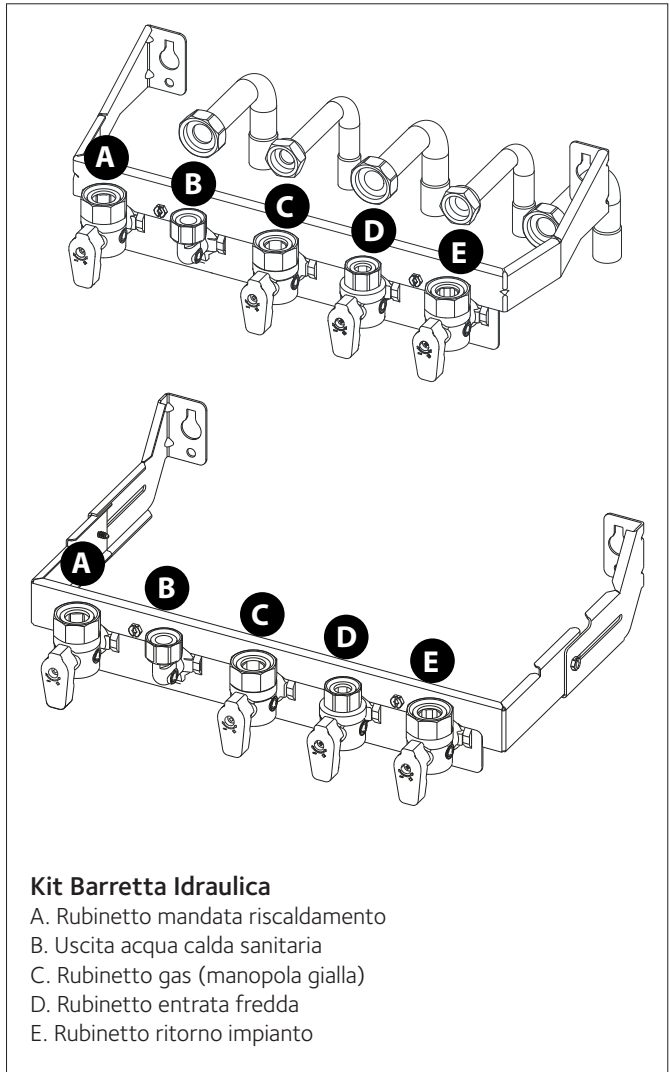
Per maggiori informazioni consultare il **Catalogo Accessori CHAFFOTEAUX**.



## Montaggio del Kit Barretta Idraulica (optional)

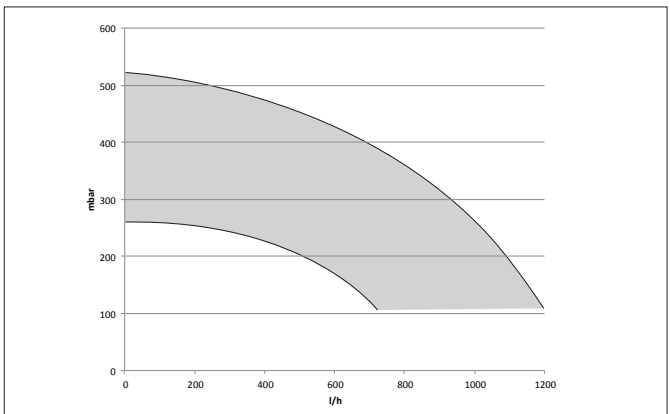
Per il montaggio della Barretta Idraulica è necessario utilizzare la dima in carta ed i tubi di raccordo acqua/gas contenuti nel kit.

Fissare la barretta al muro e regolare, se necessario, le due staffe laterali attraverso le due viti. Collegare i tubi ai raccordi della barretta e procedere al riempimento dell'installazione verificando la tenuta dei circuiti acqua e gas.



## Rappresentazione grafica della prevalenza residua circolatore

Per il dimensionamento delle tubazioni e dei corpi radianti dell'impianto di riscaldamento si valuti il valore di prevalenza residua in funzione della portata richiesta, secondo i valori riportati sul grafico del circolatore.



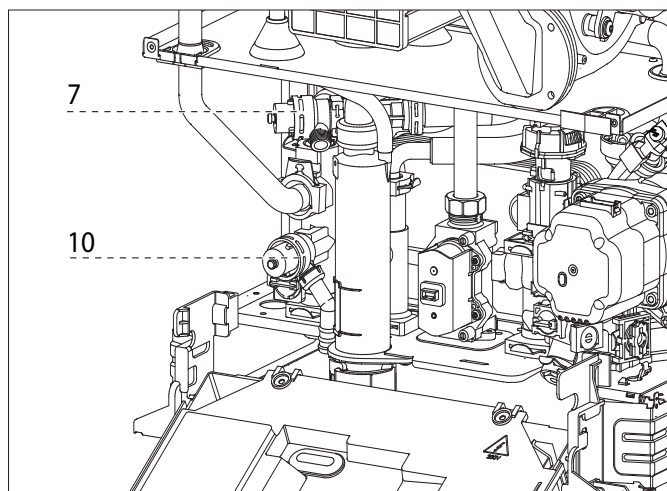
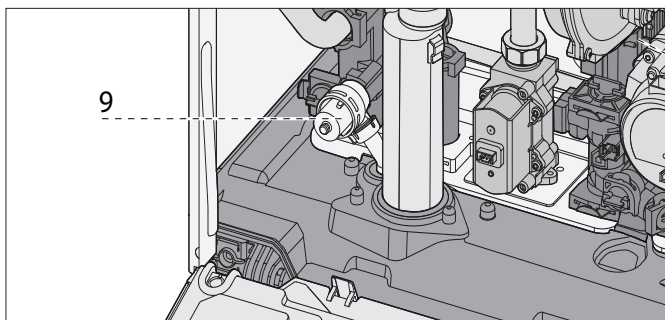
### Pulizia impianto di riscaldamento

In caso di installazione su vecchi impianti si rileva spesso la presenza di sostanze e additivi nell'acqua che potrebbero influire negativamente sul funzionamento e sulla durata della nuova caldaia. Prima di collegare la caldaia all'impianto è necessario, anche in nuove installazioni, provvedere ad un accurato lavaggio per eliminare eventuali residui o sporcizie che possono comprometterne il buon funzionamento. Verificare che il vaso di espansione abbia una capacità adeguata al contenuto d'acqua dell'impianto.

### Dispositivo di sovrappressione

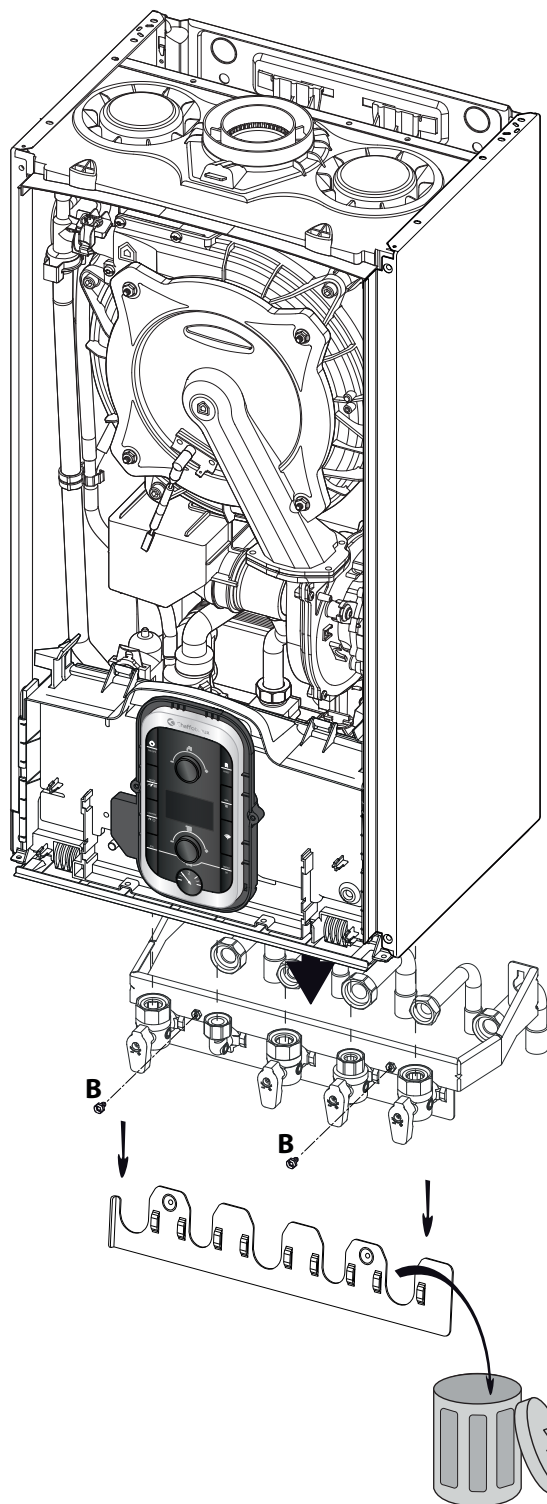
Provvedere al montaggio del tubo di scarico delle valvole di sicurezza (9) presente nella confezione documenti.

Lo scarico del dispositivo di sovrappressione deve essere collegato ad un sifone di scarico con possibilità di controllo visivo per evitare che in caso di intervento dello stesso si provochino danni a persone, animali e cose, dei quali il costruttore non è responsabile.



### Installazione della caldaia

- fissare la staffa di sostegno della caldaia alla parete ed allinearla
- agganciare la caldaia alla staffa
- rimuovere il mantello frontale
- in caso di installazione con Kit barretta idraulica (opzionale): svitare le due viti B e rimuovere la staffa di bloccaggio.
- Raccordare rubinetti e raccordi della barretta idraulica alla caldaia
- in caso di installazione con Kit idraulico prima installazione, provvedere al collegamento
- verificare la tenuta dei raccordi sia acqua che gas ed eliminare eventuali perdite.



**ATTENZIONE**  
**PER I MODELLI URBIA ADVANCE LINK**  
**SISTEMA DI DISINFEZIONE**  
**AUTOMATICO (ANTI-LEGIONELLA)**



La legionella è una tipologia di batterio presente naturalmente in tutte le acque sorgive. La “malattia dei legionari” consiste in un particolare genere di polmonite causata dall’inalazione di vapor d’acqua contenente tale batterio. In tale ottica è necessario evitare lunghi periodi di stagnazione dell’acqua contenuta nel bollitore, che dovrebbe quindi essere usato o svuotato almeno con periodicità settimanale.

La norma Europea CEN/TR 16355 fornisce indicazioni riguardo le buone pratiche da adottare per prevenire il proliferare della legionella in acque potabili, inoltre, qualora esistano delle norme locali che impongono ulteriori restrizioni sul tema della legionella, esse dovranno essere applicate.

La caldaia URBIA ADVANCE LINK, utilizza un sistema di disinfezione automatico dell’acqua, ABILITATO DA FABBRICA (parametro 257 - Area Tecnica).

Tale sistema entra in funzione ogni volta che la caldaia viene alimentata elettricamente e comunque ogni 30 giorni, portando la temperatura dell’acqua a 60°C per un’ora.

E’ possibile impostare la frequenza di attivazione della funzione antilegionella dal parametro 258 - Area tecnica.

LA FUNZIONE NON È ATTIVA SE LA CALDAIA È IN MODALITÀ SOLO RISCALDAMENTO.

Quando la funzione è attiva il display visualizza:

**Ab.**



**INFORMARE L’UTENTE SULLA MODALITÀ DI FUNZIONAMENTO DELLA FUNZIONE PER EVITARE DANNI NON PREVEDIBILI A PERSONE, ANIMALI, COSE.**

**E’ consigliabile installare una valvola termostatica all’uscita dell’acqua calda sanitaria per evitare scottature.**

**LA FUNZIONE NON È ATTIVA SE LA CALDAIA È IN MODALITÀ SOLO RISCALDAMENTO.**

La funzione copre solo il bollitore, per un trattamento completo dell’impianto sanitario e di tutti i punti di prelievo rivolgersi ad un tecnico qualificato.

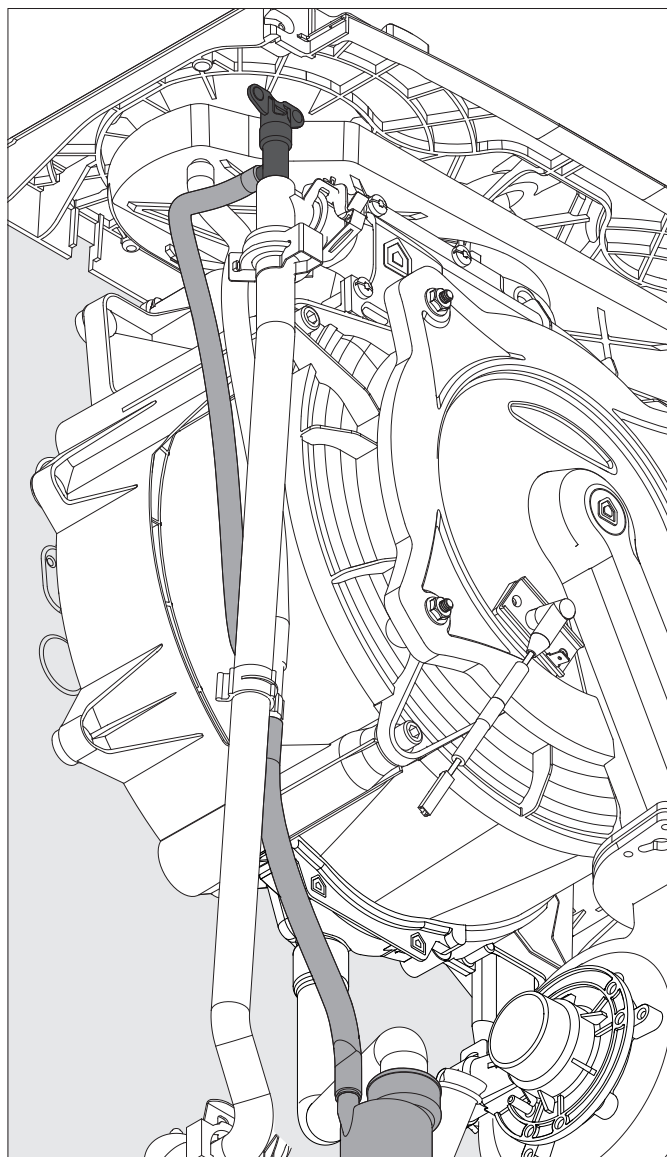
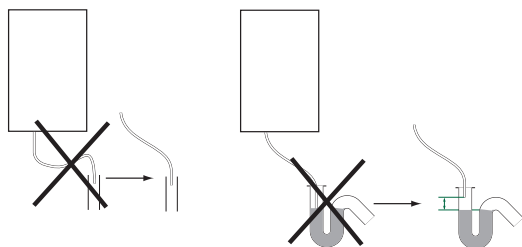
**ATTENZIONE: MENTRE L’APPARECCHIO EFFETTUA IL CICLO DI DISINFEZIONE TERMICA, L’ALTA TEMPERATURA DELL’ACQUA PUÒ CAUSARE SCOTTATURE. FARE ATTENZIONE DUNQUE ALLA TEMPERATURA DELL’ACQUA.**

### Scarico della condensa

L'elevata efficienza energetica produce condensa che deve essere smaltita. A tal fine si deve utilizzare una tubazione in plastica posizionata in modo tale da evitare il ristagno della condensa nella caldaia. La tubazione deve essere collegata ad un sifone di scarico con possibilità di controllo visivo.

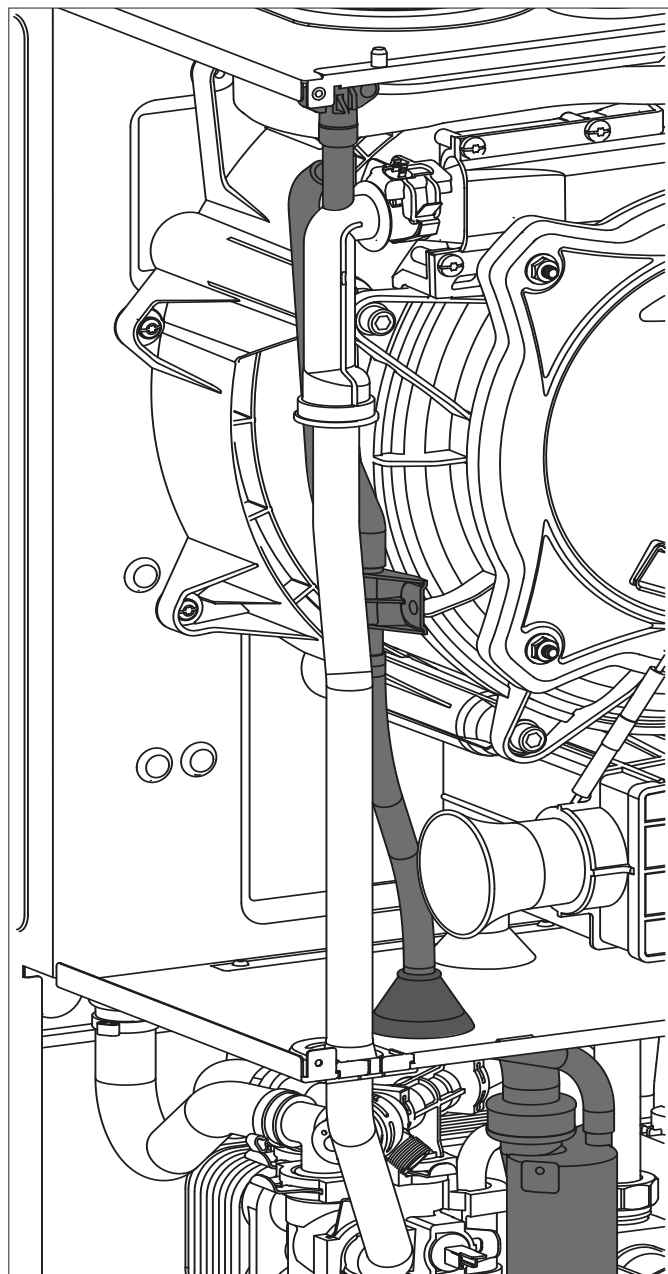
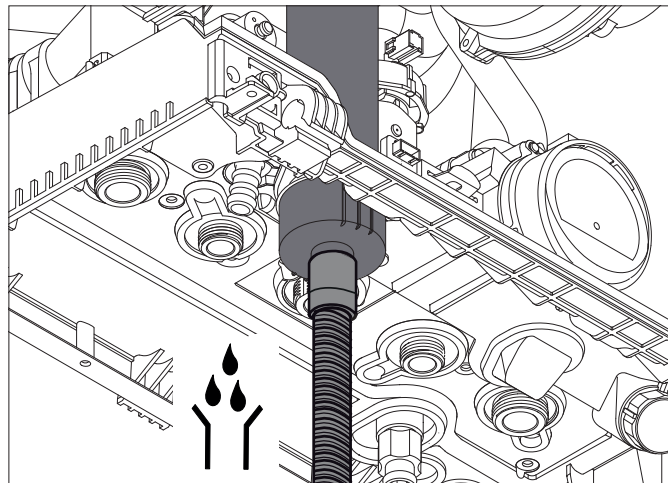
Rispettare le normative nazionali di installazione in vigore ed eventuali prescrizioni delle autorità locali e di enti preposti alla salute pubblica. Prima della messa in servizio, il sifone deve essere riempito d'acqua.

**⚠ ATTENZIONE! LA MANCANZA DI ACQUA NEL SIFONE PROVOCA LA FUORIUSCITA DEI FUMI DI SCARICO NELL'AMBIENTE.**



**Il riempimento del sifone viene effettuato durante la procedura di disareazione impianto - vedi pag. 17**

**Verificare, al termine della procedura di disareazione, che il sifone sia riempito di acqua. Se necessario aprire la valvola di sfogo aria manuale sullo scambiatore fino a completo riempimento**



## Collegamento condotti aspirazione scarico fumi

La caldaia deve essere installata solo se provvista di un dispositivo d'ingresso aria fresca e di uscita dei fumi. Questi kit vengono forniti separatamente dall'apparecchio al fine di poter soddisfare le diverse soluzioni applicabili all'impianto. Per maggiori informazioni consultare il Manuale Accessori e le istruzioni contenute nei vari Kit.

La caldaia è predisposta per il collegamento ad un sistema di aspirazione e di uscita dei fumi di tipo coassiale e biflusso. Per le caldaie a condensazione, i condotti devono avere una pendenza (3%) verso il basso per evitare ristagni di condensa.

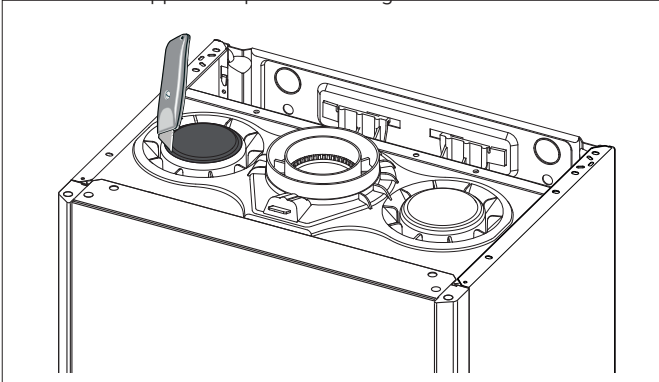
**Utilizzare esclusivamente Kit scarico fumi per caldaie a condensazione**



Per l'utilizzo di tipologie di aspirazione e scarico sdoppiato è necessario utilizzare una delle due prese aria.

### MIRA ADVANCE LINK

Rimuovere il tappo della presa d'aria tagliandolo con un utensile.



### URBIA ADVANCE LINK

Rimuovere il tappo svitando la vite ed inserire il raccordo per la presa aria fissandola con la vite in dotazione.

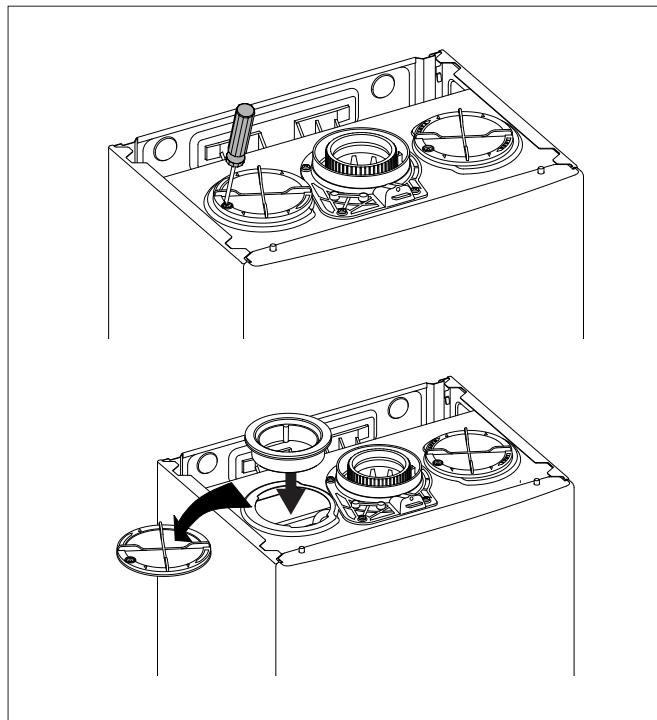


Tabella Lunghezza condotti aspirazione/scarico

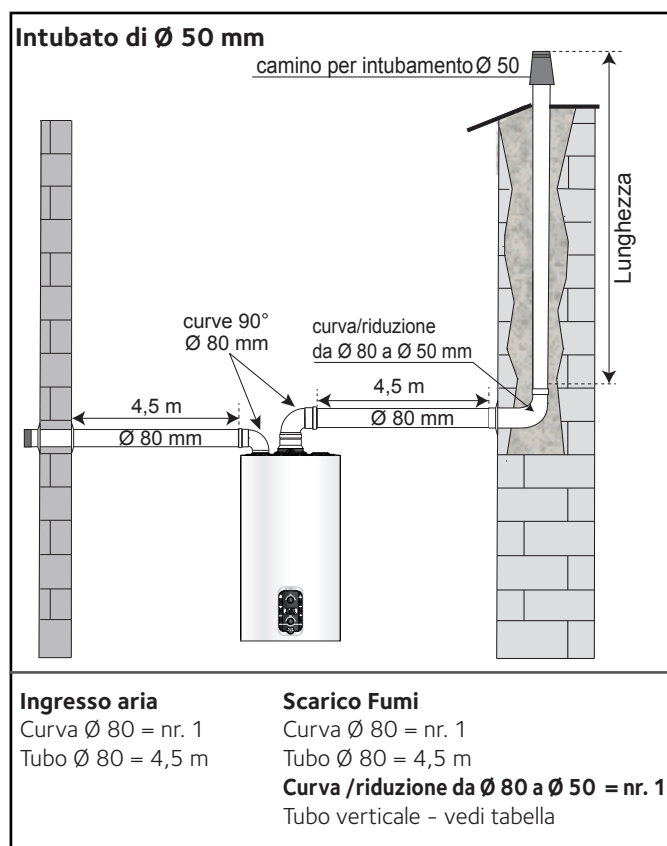
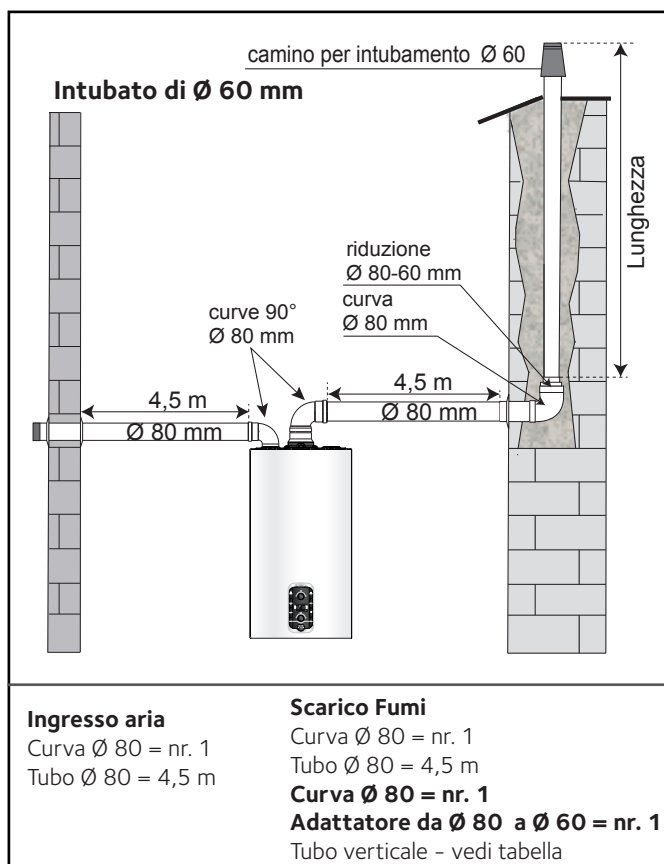
Tipologia di scarico fumi		Lunghezza massima tubi aspirazione/scarico (m)			Diametro condotti (mm)
		MIRA ADVANCE LINK URBIA ADVANCE LINK			
		25	30	35	
Sistemi Coassiali	C13 C33 C43	8	7	6	ø 60/100
	B33	8	7	6	
	C13 C33 C43	21	20	24	ø 80/125
	B33	21	20	24	
Sistemi Sdoppiati		S1 = S2			ø 80/80
	C13	36 = 36	30 = 30	23 = 23	
	C33	48 = 48	40 = 40	30 = 30	
	C43	36 = 36	30 = 30	23 = 23	ø 60/60
	C13	7 = 7	6 = 6	7 = 7	
	C33	10 = 10	9 = 9		
	C43	7 = 7	6 = 6	7 = 7	
		S1 + S2			
	C53 C83	60		45	ø 80/80
		16	12	14	ø 60/60
B23	60		45	ø 80	

S1. aspirazione aria - S2. scarico fumi

### Collegamento condotti sdoppiati (Ø80) con intubamento di Ø 50 o 60 mm.

E' possibile collegare la caldaia a condotti intubati di diametro 50 o 60 mm .

La configurazione di base ammessa è indicata nelle figure seguenti.



Nella seguente tabella è indicata la lunghezza massima del tratto verticale con le regolazioni di fabbrica della caldaia:

Modello	RPM (giri ventilatore)	Parametro 234 (impostazione di fabbrica)	Lunghezza massima tratto verticale intubato (m)	
			60	50
MIRA ADVANCE 25	5946	83	9	2
MIRA ADVANCE 30	6256	88	11	4
MIRA ADVANCE 35	5946	83	10	3

Nel caso siano necessarie lunghezze maggiori, è possibile aumentare i giri del ventilatore (**RPM**) per compensare le perdite di carico, garantendo sempre la Portata Termica della caldaia indicata nella Targhetta caratteristiche.

MIRA ADVANCE 25					
RPM	Parametro 234	Lunghezza massima tratto verticale intubato (m)			
		60	ΔP 1-2	50	ΔP 1-2
6100	85	26	1,3	8	1,58
6200	87			11	2,03
6300	89			15	2,57 (*)

MIRA ADVANCE 35					
RPM	Parametro 234	Lunghezza massima tratto verticale intubato (m)			
		60	ΔP 1-2	50	ΔP 1-2
6100	85	14	1,35	5	1,54
6200	87	18	1,62	7	1,99
6300	89	25	2,08 (*)	9	2,55 (*)

MIRA ADVANCE 30					
RPM	Parametro 234	Lunghezza massima tratto verticale intubato (m)			
		60	ΔP 1-2	50	ΔP 1-2
6400	90	18	1,13	8	1,54
6500	92	26	1,5	10	1,95

**(\*) UTILIZZARE TUBI IN CLASSE H1**



RISPETTARE LA CONFIGURAZIONE INDICATA NELLE FIGURE DELLA PAGINA PRECEDENTE E LE LUNGHEZZE MASSIME RIPORTATE IN TABELLA.

Nel caso si utilizzino scarichi fumi diversi da quelli CHAFFOTEAUX è necessario verificare il valore del  $\Delta P$  per calcolare la lunghezza massima ammessa.

**ATTENZIONE!**  
**NEL CASO SI RILEVI UNA**  
**PRESSIONE SUPERIORE AI 200 PA È**  
**OBBLIGATORIO UTILIZZARE TUBI IN CLASSE**  
**DI PRESSIONE H1**



CONSULTARE IL NS. CATALOGO FUMISTERIA PER CONDOTTI ASPIRAZIONE E SCARICO PER CALDAIE A CONSENSAZIONE DI CLASSE P1 E H1.

**ATTENZIONE!**  
**NON MODIFICARE I PARAMETRI**  
**AL MINIMO ED ALLA MASSIMA**  
**RISCALDAMENTO**



## Tipologie di aspirazione/scarico fumi

Aria di combustione proveniente dall'ambiente		
<b>B23</b>	Scarico fumi all'esterno Aspirazione aria dall'ambiente External flue gas exhaust	
<b>B33</b>	Scarico fumi in canna fumaria singola o collettiva integrata nell'edificio Aspirazione aria dall'ambiente	
Aria di combustione proveniente dall'esterno		
<b>C13</b>	Scarico fumi e aspirazione aria attraverso parete esterna nello stesso campo di pressione	
<b>C33</b>	Scarico fumi e aspirazione aria dall'esterno con terminale a tetto nello stesso campo di pressione	
<b>C43</b>	Scarico fumi e aspirazione aria attraverso canna fumaria singola o collettiva integrata nell'edificio	
<b>C53</b>	Scarico fumi all'esterno e aspirazione aria attraverso parete esterna non nello stesso campo di pressione	
<b>C83</b>	Scarico fumi attraverso canna fumaria singola o collettiva integrata nell'edificio Aspirazione aria attraverso parete esterna	

## Collegamenti elettrici

**Prima di qualunque intervento nella caldaia togliere l'alimentazione elettrica tramite l'interruttore bipolare esterno "OFF".**

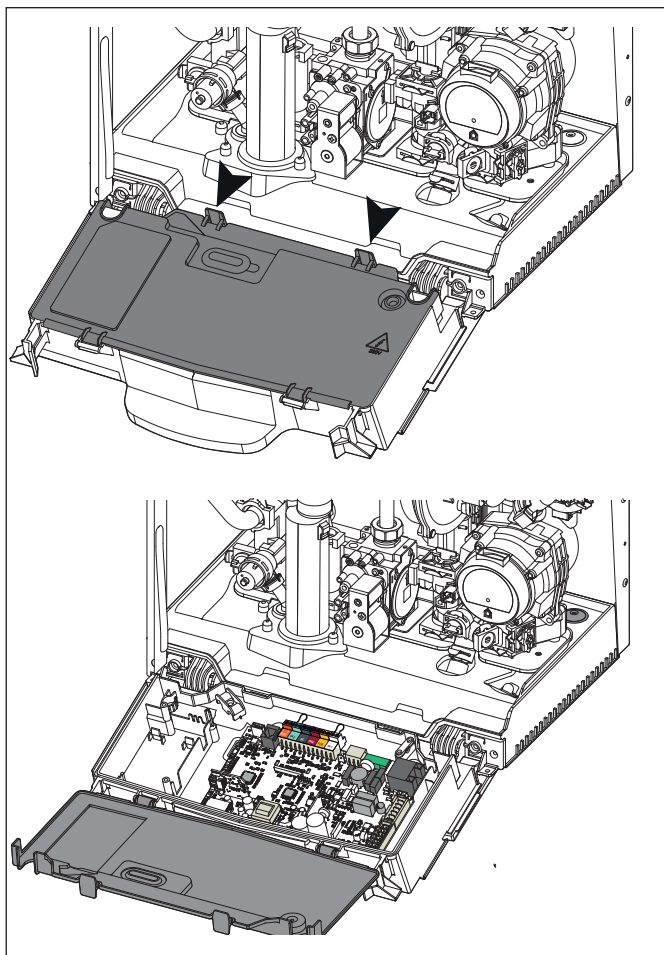


Alimentazione 230 V + collegamento di terra  
Il collegamento si effettua con un cavo 2 P + T fornito con la caldaia, collegato alla scheda principale all'interno del pannello comandi.

### Collegamento Periferiche

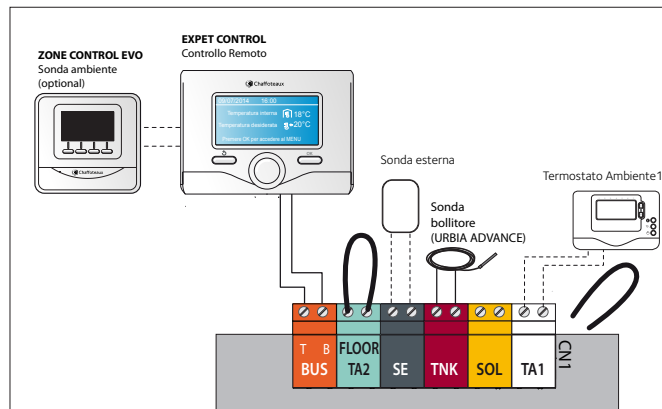
Per accedere alle connessioni delle periferiche procedere come segue:

- scollegare elettricamente la caldaia
- rimuovere il mantello frontale
- ruotare il pannello portastrumenti
- sganciare le due clip "a", ruotare in alto il pannello "b" per accedere al collegamento delle periferiche
- svitare le due viti "c" e rimuovere il coperchio "d" del portastrumenti per accedere alla scheda elettronica.



Connessioni periferiche:

- BUS** = Collegamento periferiche modulanti (EXPERT CONTROL di serie)
- TA2/FLOOR** = Termostato ambiente Zona 2 o termostato limite per impianti a pavimento
- SE** = Sonda Esterna ( di serie solo per MIRA ADVANCE LINK)
- TNK** = sonda bollitore (URBIA ADVANCE LINK)
- SOL** = Sonda solare
- TA1** = Termostato ambiente Zona1



### Collegamento EXPERT CONTROL/SONDA ESTERNA

Per il collegamento ed il posizionamento del Controllo Remoto EXPERT CONTROL e della Sonda Esterna seguire attentamente le istruzioni contenute nel Kit consegnato con la caldaia.

### ATTENZIONE!

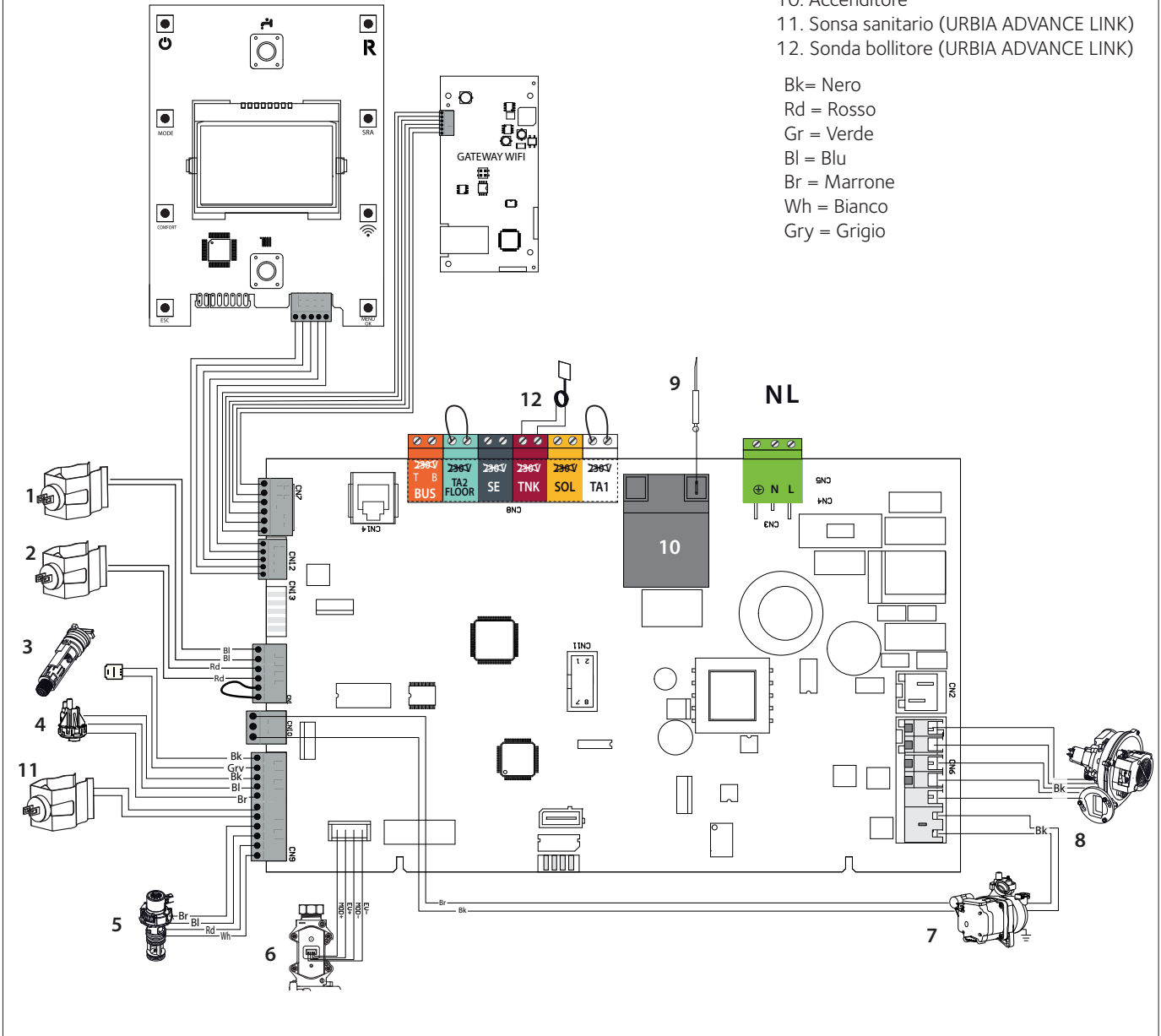
**Per il collegamento ed il posizionamento dei cavi delle periferiche optional vedere le avvertenze relative all'installazione delle periferiche stesse.**

### Collegamento termostato ambiente

- allentare il fermacavo con un cacciavite e inserire il cavo proveniente dal termostato ambiente
- collegare i cavi al morsetto TA1, rimuovendo il ponticello
- assicurarsi che siano ben collegati e che non vengano messi in trazione quando si chiude o si apre lo sportello portastrumenti
- richiudere lo sportellino, richiudere lo sportello portastrumenti e il mantello frontale.

1. Sonda mandata riscaldamento
2. Sonda ritorno riscaldamento
3. Flussostato sanitario
4. Sensore di pressione
5. Valvola deviatrice motorizzata
6. Valvola gas
7. Circolatore modulante con disareatore
8. Ventilatore modulante
9. Elettrodo accensione/rilevazione
10. Accenditore
11. Sonda sanitario (URBIA ADVANCE LINK)
12. Sonda bollitore (URBIA ADVANCE LINK)

Bk= Nero  
 Rd = Rosso  
 Gr = Verde  
 Bl = Blu  
 Br = Marrone  
 Wh = Bianco  
 Gry = Grigio



**Predisposizione al servizio**

Per garantire la sicurezza ed il corretto funzionamento dell'apparecchio la messa in funzione della caldaia deve essere eseguita da un tecnico qualificato in possesso dei requisiti di legge.

**Alimentazione Elettrica**

- Verificare che la tensione e la frequenza di alimentazione coincidano con i dati riportati sulla targa della caldaia
- verificare l'efficienza del collegamento di terra.

**Alimentazione Gas**

Procedere nel modo seguente:

- verificare che il tipo di gas erogato corrisponda a quello indicato sulla targhetta della caldaia
- aprire porte e finestre
- evitare la presenza di scintille e fiamme libere
- verificare la tenuta dell'impianto del combustibile con rubinetto di intercettazione posto in caldaia chiuso e successivamente aperto con valvola del gas chiusa (disattivata), per 10 minuti il contatore non deve indicare alcun passaggio di gas.

**Riempimento e disareazione del circuito idraulico e della caldaia.****ATTENZIONE!!**

**COLLEGARE IL TUBO DELLO SCARICO DELLA CONDENSA PRIMA DI RIEMPIRE IL CIRCUITO RISCALDAMENTO.**



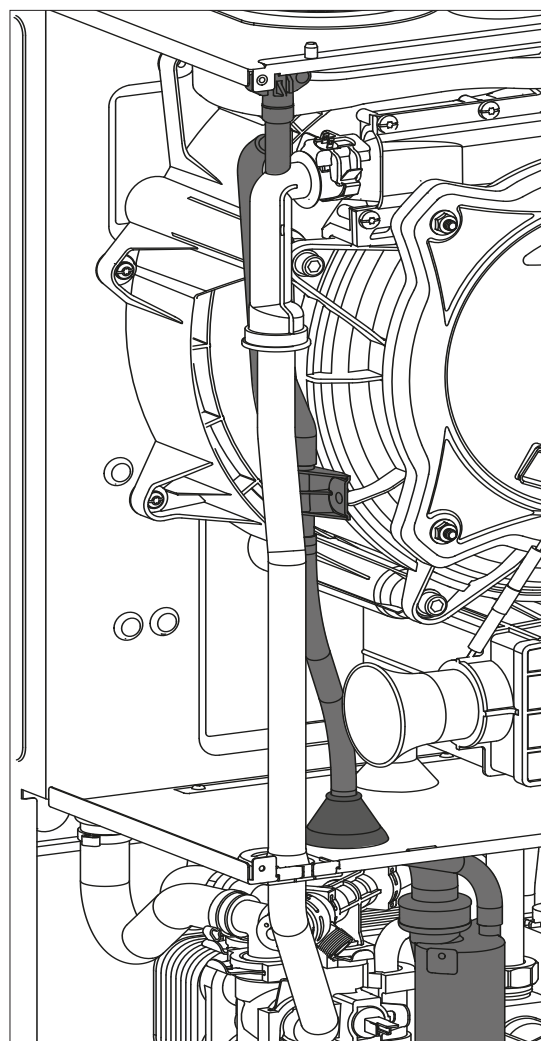
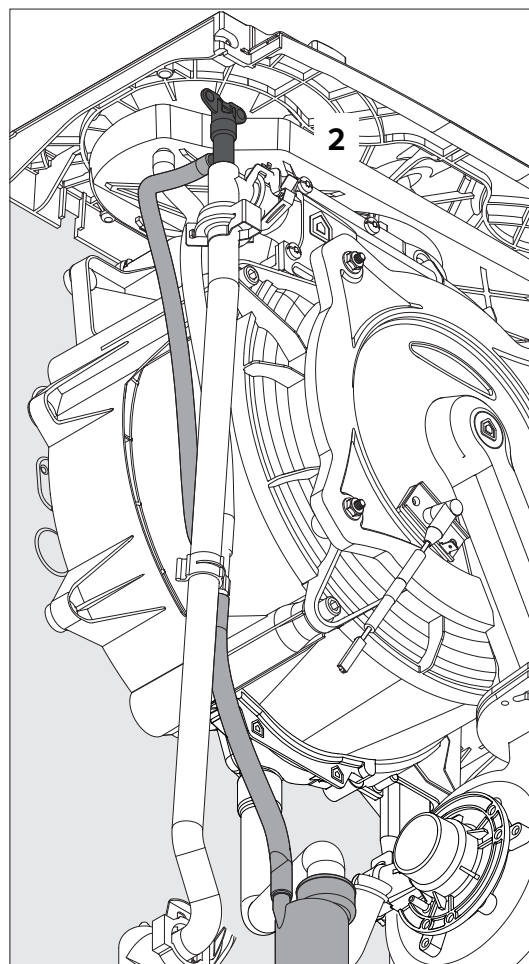
In fase di installazione o manutenzione straordinaria è necessario eseguire un'accurata disareazione dell'impianto e della caldaia.

Procedere nel modo seguente:

- Aprire la valvola sfogo aria (2) sullo scambiatore primario. La valvola è già collegata ad un tubo di scarico raccordato al sifone della condensa.
- Allentare il tappo della valvola automatica di sfogo aria posta sul circolatore.
- Aprire le valvole di sfogo dei radiatori dell'impianto.
- Aprire gradualmente il rubinetto di riempimento della caldaia e chiudere le valvole di sfogo aria sui radiatori appena esce acqua.
- Chiudere la valvola di sfogo aria (2) sullo scambiatore primario quando è visibile acqua priva di bolle d'aria.
- Chiudere il rubinetto di riempimento caldaia quando la pressione indicata sull'idrometro è di 1-1,5 bar.

**ATTENZIONE!!**

**CONTROLLARE SE IL SIFONE DI SCARICO DELLA CONDENSA CONTIENE ACQUA. SE NON FOSSE RIEMPITO APRIRE LO SFIATO ARIA MANUALE SULLO SCAMBIATORE PRINCIPALE FINO COMPLETO RIEMPIMENTO. CONTROLLARE DI NUOVO LA PRESSIONE DELL'IMPIANTO SULL'IDROMETRO.**

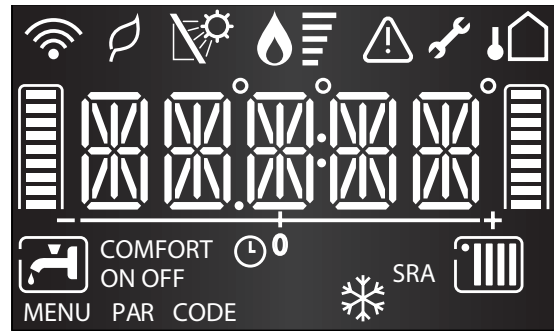


## PANNELLO COMANDI



1. Tasto ON/OFF
2. Manopola regolazione temperatura sanitario
3. Tasto MODE  
(Selezione modalità di funzionamento caldaia)
4. Display
5. Tasto Comfort
6. Tasto Esc
7. Manometro
8. Tasto Menu/Ok
9. Manopola regolazione temperatura riscaldamento
10. Tasto WiFi (Chaffo-link)
11. Tasto SRA (Termoregolazione)
12. Tasto Reset

## DISPLAY

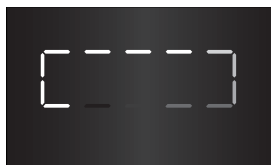


### Legenda

	Cifre per indicazione:
	- stato caldaia
	- indicazione temperatura con barra di livello
	- Segnalazione codici d'errore ( <b>ERROR</b> )
	- Richiesta pressione tasto <b>RESET</b> (caldaia in blocco)
	- Settaggio MENU
	Richiesto intervento assistenza tecnica
	Segnalazione presenza fiamma con indicazione potenza utilizzata
	Funzionamento in riscaldamento impostato
	Richiesta riscaldamento attiva
	Funzionamento in sanitario impostato
	Richiesta sanitario attiva
<b>COMFORT</b>	Funzione Comfort attivata
<b>OFF</b>	Caldaia spenta con Funzione Antigelo attiva
	Funzione Antigelo attivata
<b>SRA</b>	Funzione AUTO attivata (Termoregolazione attiva)
	Funzionamento ad alta efficienza
	Sonda ingresso solare collegata (optional)
	Segnalazione Errore
	Sonda Esterna collegata (Kit optional)
	Connessione Wi-Fi attiva <b>di serie solo per i modelli Link</b>

**Procedura di accensione**

Premere il tasto ON/OFF (2) sul pannello comandi per accendere la caldaia il display s'illumina. Inizia la procedura di inizializzazione.



Al termine il display visualizza:

- la modalità di funzionamento
- in modalità riscaldamento la temperatura di mandata
- in modalità sanitario la temperatura impostata acqua calda sanitaria



Viene inoltre segnalato lo svolgimento di alcune funzioni:

Ciclo disareazione attivato	
Post-circolazione in riscaldamento	
Post-circolazione in sanitario	

**Prima accensione**

- Assicurarsi che:
    - il rubinetto gas sia chiuso;
    - il collegamento elettrico sia stato effettuato in modo corretto. Assicurarsi in ogni caso che il filo di terra verde/giallo sia collegato ad un efficiente impianto di terra;
    - allentare, svitando, il tappo della valvola sfogo aria automatica.
    - la pressione del circuito riscaldamento, indicata dall'idrometro, sia superiore ad 1 bar.
  - Accendere la caldaia (premendo il tasto ON/OFF), si illumina il display e dopo qualche secondo appare:
 
  
**CAL/OK** (Procedere alla Calibrazione automatica - vedere pagina seguente).
 
  - Attivare il ciclo di disareazione premendo il tasto ESC per 5 secondi. La caldaia inizierà un ciclo di disareazione di circa 7 minuti che può essere interrotto, se necessario premendo il tasto ESC.
 
  
 Durante il ciclo di disareazione aprire la valvola di sfogo manuale (2) sullo scambiatore di calore primario e richiuderla quando è visibile acqua priva da bolle d'aria. Al termine verificare che l'impianto sia completamente disareato e, in caso contrario, ripetere l'operazione.
  - Spurgare l'aria dai radiatori.
  - Verificare che la pressione del circuito riscaldamento, indicata dall'idrometro, sia superiore ad 1 bar.
  - Verificare che il condotto di evacuazione dei prodotti della combustione sia idoneo e libero da eventuali ostruzioni.
  - Verificare che le eventuali necessarie prese di ventilazione del locale siano aperte (installazioni di tipo B).
  - Verificare che l'acqua sia presente nel sifone altrimenti provvedere al riempimento. Se necessario, aprire la valvola di sfogo aria sullo scambiatore primario fino a completo riempimento.
- NB. in caso di prolungato inutilizzo dell'apparecchio il sifone va riempito prima di una nuova accensione. Il mancato reintegro dell'acqua nel sifone è pericoloso in quanto c'è possibilità di uscita di fumi nell'ambiente.**
- Aprire il rubinetto del gas e verificare la tenuta degli attacchi compresi quelli della caldaia verificando che il contatore non segnali alcun passaggio di gas. Eliminare eventuali fughe.
  - Al termine della disareazione il display indicherà **CAL/OK** - PROCEDERE ALLA CALIBRAZIONE AUTOMATICA - vedere pagina seguente.

**Funzione Disareazione**

Premendo il tasto ESC per 5 secondi la caldaia attiva un ciclo di disareazione di circa 7 minuti. La funzione può essere interrotta premendo il tasto ESC. Se necessario è possibile attivare un nuovo ciclo. Verificare che la caldaia sia in Stand-by, nessuna richiesta dal circuito riscaldamento o dal sanitario.

**PROCEDURA DI CALIBRAZIONE AUTOMATICA E CONTROLLO DELLA COMBUSTIONE**

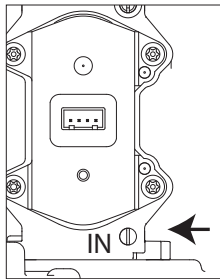
E' INDISPENSABILE RISPETTARE L'ORDINE DELLE OPERAZIONI DA SVOLGERE.

**OPERAZIONE 1**

**Verifica della pressione gas statica**

Allentare la vite **1** ed inserire il tubo di raccordo del manometro nella presa pressione.

La pressione deve corrispondere a quella prevista per il tipo di gas per cui la caldaia è predisposta – vedi Tabella riepilogativa gas.



**OPERAZIONE 2 - CALIBRAZIONE AUTOMATICA**

**ATTENZIONE!!**

**SE LA PRESSIONE NON CORRISPONTE A QUANTO INDICATO NELLA TABELLA RIEPILOGATIVA GAS NON METTERE IN FUNZIONE L'APPARECCHIO.**



Il display richiede si attivare la Procedura di Calibrazione.

**IMPORTANTE!**

**DURANTE LA PROCEDURA DI TARATURA AUTOMATICA E LA VERIFICA DEL VALORE DEL CO2 E' NECESSARIO CHE LA CALDAIA ABBA IL MANTELLO FRONTALE CHIUSO ED I CONDOTTI DI ASPIRAZIONE/SCARICO FUMI COMPLETAMENTE ASSEMBLATI.**



Premere il tasto MENU/OK per 5 secondi.

Il display visualizza GAS / SET, per selezionare il tipo di gas utilizzato.

Premere il tasto OK, il display visualizza il tipo di gas impostato.

Ruotare l'encoder (9) per selezionare il nuovo tipo di gas:

NG = gas naturale (impostazione di fabbrica)

LPG = GPL (G30 O G31)

G230 = Aria propanata (ITALIA)

G130 = GPO (FRANCIA)

Premere il tasto OK per attivare la **Procedura di Calibrazione**.

LA PROCEDURA RICHIEDE ALCUNI MINUTI.

Il display visualizza i diversi livelli di regolazione.

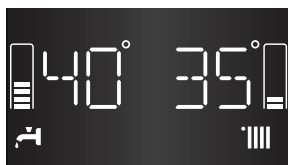
**Potenza Massima**

**Potenza Intermedia**

**Potenza Minima**



Se la calibrazione viene completata il display visualizza OK e ritorna alla schermata principale:



**ATTENZIONE**

**SE LA PRODURA DI TARATURA NON VIENE COMPLETATA IL DISPLAY VISUALIZZA KO E UN CODICE D'ERRORE (vedi tabella B) PER 10 SECONDI. A SEGUIRE DI NUOVO LA RICHIESTA DI ATTIVAZIONE DELLA PROCEDURA. RIPETERE LA TARATURA.**



**SE VIENE ANCORA SEGNALATO L'ERRORE PER MANCATA TARATURA "KO" CONTATTARE UN TECNICO QUALIFICATO.**

**TABELLA B**

ERRORE	DESCRIZIONE
	Circolazione circuito riscaldamento insufficiente. (Verificare se il circolatore funziona correttamente e che la pressione dell'acqua nell'impianto sia sufficiente)
	Rilevata temperatura di mandata del circuito riscaldamento $\geq 88^{\circ}\text{C}$ in modalità riscaldamento. Se la caldaia è in modalità sanitario la temperatura di mandata è $\geq 88^{\circ}\text{C}$ o il ritorno è $>67^{\circ}\text{C}$ . (Aprire un rubinetto dell'acqua calda o le valvole di zona/valvole termostatiche presenti sull'impianto per dissipare il calore).
	Per 10 secondi viene visualizzato errore <b>03</b> e la videata relativa all'errore rilevato (vedi <b>Tabella riepilogativa codici errore</b> pag.29). In caso di arresto di blocco premere il tasto RESET, il display richiede di nuovo di effettuare la calibrazione automatica. In caso di arresto di sicurezza, se la causa viene rimossa automaticamente, il display richiede di nuovo di effettuare la calibrazione automatica. <b>Se il display segnala ancora un arresto di sicurezza spegnere la caldaia, chiudere il rubinetto del gas, togliere l'alimentazione elettrica e contattare un tecnico qualificato.</b>

**ATTENZIONE!!**

**SE IL DISPLAY SEGNA LA ANCORA UN ARRESTO DI SICUREZZA SPEGNERE LA CALDAIA, CHIUDERE IL RUBINETTO DEL GAS, TOGLIERE L'ALIMENTAZIONE ELETTRICA E CONTATTARE UN TECNICO QUALIFICATO.**



**ATTENZIONE!!**

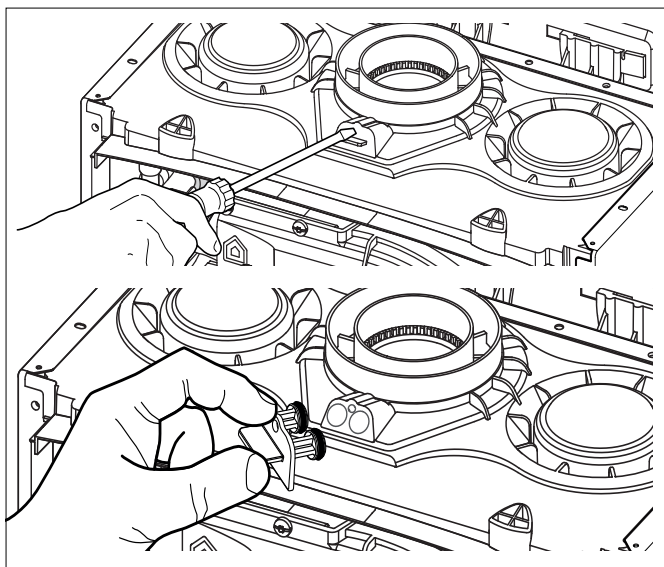
LA TARATURA AUTOMATICA DEVE ESSERE NECESSARIAMENTE ESEGUITA IN CASO DI:





- SOSTITUZIONE VENTILATORE, VALVOLA GAS, MIXER, BRUCIATORE, ELETTRODO
- CAMBIO SCHEDA ELETTRONICA
- EVENTUALE MODIFICA PARAMETRI
- 220 - LIVELLO LENTA ACCENSIONE
- 231 - LIVELLO MAX POT RISCALD REGOLABILE
- 232 - PERCENTUALE POTENZA MAX SANITARIO
- 233 - PERCENTUALE POTENZA MIN
- 234 - PERCENTUALE POTENZA MAX RISC

**OPERAZIONE 3****Collegamento analizzatore**

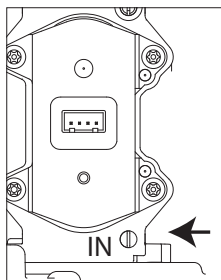
Collegare l'analizzatore della combustione alla presa di analisi di sinistra, svitando la vite ed estraendo l'otturatore.

**Operation 4****Verifica della pressione di alimentazione gas dinamica**

Allentare la vite **1** ed inserire il tubo di raccordo del manometro nella presa pressione.

Attivare la Funzione Spazzacamino alla massima potenza sanitario – premere il tasto RESET per 10 secondi. Il display visualizza TEST ed il simbolo . Ruotare l'encoder **(9)** per selezionare  la caldaia si attiva alla massima potenza sanitario.

La pressione deve corrispondere a quella prevista per il tipo di gas per cui la caldaia è predisposta – vedi Tabella riepilogativa gas. Scollegare il manometro e serrare la vite.

**OPERAZIONE 5****Regolazione del CO2 alla Potenza Max Sanitario**



Aprire un rubinetto dell'acqua calda alla massima portata.



Attivare la Funzione Spazzacamino premendo il tasto RESET per 10 secondi.

**ATTENZIONE!!**

ATTIVANDO LA FUNZIONE SPAZZACAMINO LA TEMPERATURA DELL'ACQUA IN USCITA DALLA CALDAIA PUÒ SUPERARE I 65 °C.



Il display visualizza TEST ed i simboli  -  (massima potenza riscaldamento). Ruotare l'encoder per selezionare la massima potenza sanitario.

Il display visualizza TEST ed i simboli  - .

Premere il tasto OK.

La caldaia viene forzata alla massima potenza.

Prima di iniziare l'analisi della combustione, attendere un minuto in modo che la caldaia si stabilizzi.

Rilevare il valore del CO2(%) e confrontarlo con quanto riportato nella tabella A:

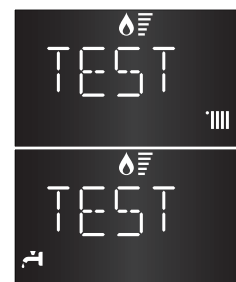


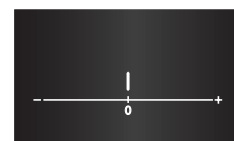
Tabella A			
Gas	MIRA ADVANCE LINK 25/30/35		
	URBIA ADVANCE LINK 25/30/35		
Gas	CO2 (%)		
	POTENZA INTERMEDIA	MAX SANITARIO	POTENZA MIN
<b>G20</b>	8,8 ± 0,7		
<b>G230</b>	10,5 ± 1,0		
<b>G30</b>	10,5 ± 1,0		
<b>G31</b>	10,5 ± 1,0		

**NOTA: VALORI MISURATI CON CAMERA DI COMBUSTIONE CHIUSA.**

Se il valore del CO2 (%) è corretto passare all'operazione successiva.

Se il valore del CO2 (%) non rientra nei valori indicati in tabella, premere il tasto OK. Il display visualizza, dopo qualche secondo, una barra di regolazione.

Si potrà modificare il valore rilevato di ± 0,5%. Premere Ok per confermare la modifica e passare all'operazione successiva.

**ATTENZIONE!!**

SE LA PRESSIONE NON CORRISPONDE A QUANTO INDICATO NELLA TABELLA RIEPILOGATIVA GAS NON METTERE IN FUNZIONE L'APPARECCHIO.





## OPERAZIONE 6

### Regolazione del CO2 alla Potenza

#### Intermedia

Ruotare l'encoder per selezionare la Potenza Intermedia.

Il display visualizza TEST ed i simboli   . 

Premere il tasto OK.

La caldaia viene forzata alla potenza intermedia.

Attendere un minuto in modo che la caldaia si stabilizzi.

Rilevare il valore del CO2(%) e confrontarlo con quanto riportato nella tabella A.

Se il valore del CO2 (%) è corretto passare all'operazione successiva.





Se il valore del CO2 (%) non rientra nei valori indicati in tabella, premere il tasto OK. Il display visualizza, dopo qualche secondo, una barra di regolazione.

Si potrà modificare il valore rilevato di  $\pm 0,5\%$ . Premere Ok per confermare la modifica e passare all'operazione successiva.



## OPERAZIONE 7 - Regolazione del CO2 alla Potenza Minima

Ruotare l'encoder per selezionare la Potenza Minima

Il display visualizza TEST ed i simboli   . Premere il tasto OK. 

La caldaia viene forzata alla potenza minima.

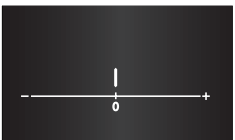
Attendere un minuto in modo che la caldaia si stabilizzi.

Rilevare il valore del CO2(%) e confrontarlo con quanto riportato nella tabella A.

Se il valore del CO2 (%) è corretto passare all'operazione successiva.

Se il valore del CO2 (%) non rientra nei valori indicati in tabella, premere il tasto OK. Il display visualizza, dopo qualche secondo, una barra di regolazione.

Si potrà modificare il valore rilevato di  $\pm 0,5\%$ . Premere Ok per confermare la modifica e passare all'operazione successiva.



## OPERAZIONE 8 - Termine delle operazioni di regolazione

Uscire dalla funzione Analisi Fumi premendo il tasto RESET.

Chiudere il rubinetto dell'acqua.

Verificare ed eventualmente eliminare eventuali perdite di gas.

Riposizionare l'otturatore sulla presa di analisi.

### NOTA:

**LA FUNZIONE ANALISI FUMI SI DISATTIVA AUTOMATICAMENTE DOPO 30 MINUTI O MANUALMENTE PREMENDO IL TASTO RESET.**



## Regolazione della massima potenza riscaldamento regolabile

Con tale parametro si limita la potenza utile della caldaia.

La percentuale equivarrà ad un valore della potenza utile compresa tra la potenza minima (0) e la potenza massima (100).

Per controllare la massima potenza riscaldamento accedere al parametro 231 e, se necessario, modificare il valore come indicato nella Tabella Riepilogativa Gas.

## Controllo della potenza di lenta accensione

Con tale parametro si limita la potenza utile della caldaia in fase di accensione.

La percentuale equivarrà ad un valore della potenza utile compresa tra quella minima (0) e la massima (100).

Il parametro va modificato se la pressione in uscita della valvola gas, in fase di accensione, (misurata con caldaia attiva in sanitario) non coincide con i valori indicati nella Tabella Riepilogativa Gas.

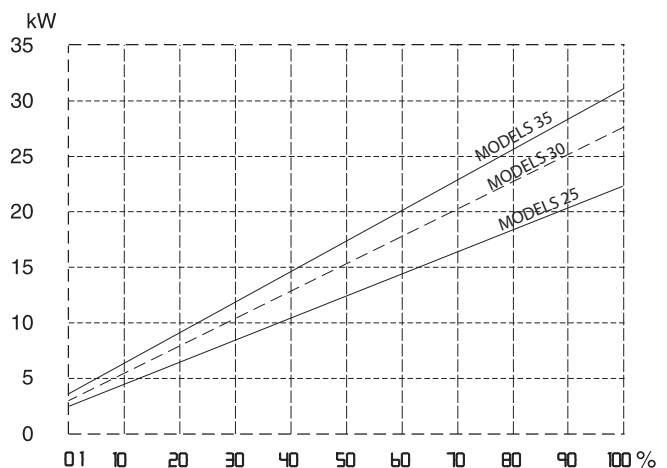
Per controllare la potenza di lenta accensione accedere al parametro 220 e, se necessario, modificare il valore del parametro fino a rilevare la corretta pressione.

## Verifica tempo di ritardo accensione riscaldamento

Tale parametro 235 permette di impostare in manuale (0) o in automatico (1) il tempo di attesa prima di una successiva riaccensione del bruciatore dopo lo spegnimento per raggiunta termostatazione.

Selezionando manuale è possibile impostare il ritardo in minuti con il parametro successivo parametro 236) da 0 a 7 minuti.

Selezionando automatico la caldaia provvederà a stabilire il tempo di ritardo in base alla temperatura di set-point.



## Tabella riepilogativa gas

	param.	MIRA ADVANCE LINK 25				MIRA ADVANCE LINK 30				MIRA ADVANCE LINK 35			
		G20	G230	G30	G31	G20	G230	G30	G31	G20	G230	G30	G31
Indice di Wobbe inferiore (15°C, 1013 mbar) ( MJ/m <sup>3</sup> )		45,67	38,90	80,58	70,69	45,67	38,90	80,58	70,69	45,67	38,90	80,58	70,69
Pressione di alimentazione (mbar)		17-25	17-25	25-35	25-45	17-25	17-25	25-35	25-45	17-25	17-25	25-35	25-45
Lenta accensione	220	44				42				43			
Max Potenza Riscaldamento regolabile	231	65				65				65			
Potenza min (%)	233	1				1				1			
Potenza Max Riscaldamento (%)	234	70				82				73			
Potenza Max Sanitario (%)	232	83				88				84			
<b>Impostazione parametro 202</b>		0	2	1	1	0	2	1	1	0	2	1	1
Consumi max/min (15°C, 1013 mbar) (nat - m <sup>3</sup> /h) (GPL - kg/h)	max sanitario	2.75	2.13	2.05	2.02	3.17	2.46	2.37	2.33	3.65	2.83	2.72	2.68
	max riscaldamento	2.33	1.81	1.73	1.71	2.96	2.30	2.21	2.18	3.28	2.54	2.44	2.41
	minimo	0.26	0.21	0.20	0.19	0.32	0.25	0.24	0.23	0.37	0.28	0.28	0.27
	param.	URBIA ADVANCE LINK 25			URBIA ADVANCE LINK 30			URBIA ADVANCE LINK 35					
		G20	G230	G31	G20	G230	G31	G20	G230	G31			
Indice di Wobbe inferiore (15°C, 1013 mbar) ( MJ/m <sup>3</sup> )		45,67	38,90	70,69	45,67	38,90	70,69	45,67	38,90	70,69			
Pressione di alimentazione (mbar)		17-25	17-25	25-45	17-25	17-25	25-45	17-25	17-25	25-45			
Lenta accensione	220	44	47	44	42	42	44	40	43	40			
Max Potenza Riscaldamento regolabile	231	65	67	65	66	67	67	69	67	69			
Potenza min (%)	233	1	1	1	2	1	1	2	1	1			
Potenza Max Riscaldamento (%)	234	77	69	71	87	80	76	82	76	77			
Potenza Max Sanitario (%)	232	91	84	88	93	88	83	90	85	87			
<b>Impostazione parametro 202</b>		0	2	1	0	2	1	0	2	1			
Consumi max/min (15°C, 1013 mbar) (nat - m <sup>3</sup> /h) (GPL - kg/h)	max sanitario	2.75	2.13	2.02	3.17	2.46	2.33	3.65	2.83	2.68			
	max riscaldamento	2.33	1.81	1.71	2.96	2.30	2.18	3.28	2.54	2.41			
	minimo	0.26	0.21	0.19	0.32	0.25	0.23	0.37	0.28	0.27			

### Cambio Gas

La caldaia è regolata da fabbrica per essere collegata al tipo di gas indicato nella targa dati.

Il cambio del tipo di gas deve essere effettuato da un professionista qualificato.

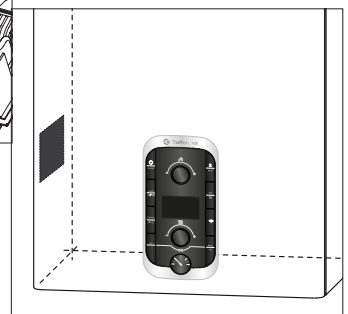
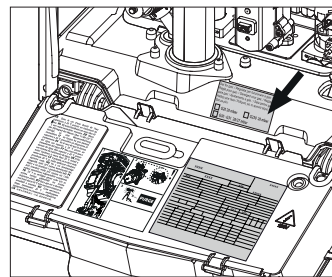
Per effettuare il cambio gas non è necessario nessun KIT di conversione perché la caldaia è dotata di un sistema di autoadattamento.

Procedere come sotto indicato:

1. Modificare il **parametro 202** (vedi parag. Area Tecnica) per il tipo di gas necessario.  
La caldaia richiederà di effettuare la Procedura di Calibrazione.
2. Attivare la Procedura di Calibrazione (Accedere all'Area Tecnica - menu CAL) e successivamente verificare il valore del CO<sub>2</sub>. Seguire quanto indicato al parag. **PROCEDURA DI CALIBRAZIONE AUTOMATICA E CONTROLLO DELLA COMBUSTIONE - Pag 22.**

**Nota:** Per il modelli URBIA verificare che i parametri indicati in tabella corrispondano a quanto riportato per il tipo di gas richiesto.

3. Al termine applicare, a lato della targa dati, la nuova etichetta (fornita con la documentazione) indicando il nuovo tipo di gas utilizzato.
4. Verificare ed eliminare eventuali fughe di gas.



Set for gas: / Regolata per funzionare a gas: /  
Régulé pour gaz: / Gerelged voor gas: / Reglaje  
para gas: / Ajustamento a gás: / Seta pentru gaz: /  
Набор для газа / Ρύθμιση για το φυσικό αέριο: /  
Set za plin:

- |   |                                       |
|---|---------------------------------------|
| <input type="checkbox"/> G20 20 mbar            | <input type="checkbox"/> G25 25 mbar  |
| <input type="checkbox"/> G30 28 mbar            | <input type="checkbox"/> G230 20 mbar |
| <input checked="" type="checkbox"/> G31 37 mbar |                                       |

420060761100

Esempio: Caldaia regolata per GPL

## Accesso ai Menu di impostazione - regolazione - diagnostica

La caldaia permette di gestire in maniera completa il sistema di riscaldamento e produzione di acqua calda ad uso sanitario.

La navigazione all'interno dei menu permette di personalizzare il sistema caldaia + periferiche connesse ottimizzando il funzionamento per il massimo comfort ed il massimo risparmio. Inoltre fornisce importanti informazioni relative al buon funzionamento della caldaia.

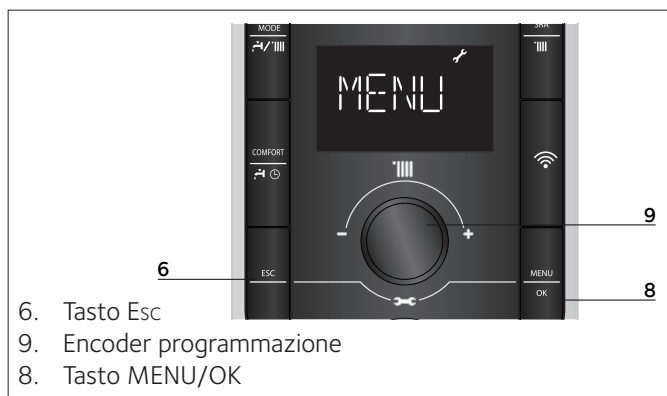
Il display visualizza, prima di accedere al MENU COMPLETO, le seguenti viste con accesso diretto ad alcuni parametri.

Per visualizzare tutti i menu ed i parametri disponibili accedere alla vista MENU COMPLETO

I parametri relativi ad ogni singolo menu sono riportati nelle pagine seguenti.

L'accesso e la modifica dei vari parametri viene effettuata attraverso il tasto MENU/OK e l'encoder (vedi fig. sotto riportata).

Sul display le informazioni relative ai menu ed ai singoli parametri sono indicate dalle cifre.



Per accedere ai Menu procedere come segue

(es. Modifica del parametro **231**):

**Attenzione!** I menu sono riservati al tecnico qualificato e sono accessibili solo dopo aver impostato il codice d'accesso.

1. Premere contemporaneamente i tasti MENU/OK e ESC per 5 secondi.  
Sul display compare **CODE**
2. Premere il tasto MENU/OK per inserire il codice d'accesso. Sul display compare **222**.
3. Ruotare l'encoder (**4**) e selezionare **234**
4. Premere il tasto MENU/OK. Sul display compare "MENU"
5. Premere il tasto MENU/OK. Il display visualizza il menu **2**
6. Ruotare l'encoder (**4**) per selezionare il menu **20**
7. Premere il tasto MENU/OK per accedere al Menu. Il display visualizza il sotto-menu **23**
8. Ruotare l'encoder (**4**) per selezionare il sotto-menu **231**
9. Premere il tasto MENU/OK per accedere al sottomenu. Il display visualizza il parametro **45**.
10. Premere il tasto MENU/OK per accedere al parametro e ruotare l'encoder (**4**) per modificarlo "es: **50**"
11. premere il tasto MENU/OK per memorizzare la modifica o il tasto ESC per uscire senza memorizzare.

Per uscire premere il tasto ESC fino a ritornare alla normale visualizzazione

## CODICE D'ACCESSO

### MENU COMPLETO - vedi tabella pagine seguenti

- 0 Rete**
  - 0 2 Rete bus
  - 0 4 Impostazione Display
- 2 Parametri Caldaia**
  - 2 0 Impostazioni Generali
  - 2 1 Parametri generici
  - 2 2 Impostazioni caldaia
  - 2 3 Parametri Riscaldamento Parte 1
  - 2 4 Parametri Riscaldamento Parte 2
  - 2 5 Parametri Sanitario
  - 2 6 Verifica funzionamento componenti
  - 2 7 Test & Utilities
  - 2 8 Reset Menù 2
- 4 Parametri Zona 1**
  - 4 0 Impostazione Temperature zona 1
  - 4 2 Impostazione zona 1
  - 4 3 Diagnostica
- 5 Parametri Zona 2**
  - 5 0 Impostazione Temperature zona 2
  - 5 2 Impostazione zona 2
  - 5 3 Diagnostica Zona 2
- 6 Parametri Zona 3**
  - 6 0 Impostazione Temperature zona 3
  - 6 2 Impostazione zona 3
  - 6 3 Diagnostica Zona 3
- 8 Parametri assistenza**
  - 8 0 Statistiche - 1
  - 8 1 Statistiche - 2
  - 8 2 Caldaia
  - 8 3 Temperature caldaia
  - 8 4 Solare e bollitore (se presenti)
  - 8 5 Service - Assistenza Tecnica
  - 8 6 Elenco errori
  - 8 7 Parametri generici

**VAL** - Accesso diretto ai parametri per la verifica delle impostazioni della caldaia

**821 - 822 - 824 - 825 - 827 - 830 - 831 - 832 - 833 - 835 - 840**

**ERR** - Il display visualizza gli ultimi 10 errori da ERR 0 a ERR 9. Ruotare l'encoder per scorrere gli errori.

**PCB** - Accesso diretto ai parametri da verificare/modificare in caso di sostituzione della schede da elettronica

**220 - 228 - 229 - 231 - 232 - 233 - 234 - 247 - 250 - 253**

**GAS** - Accesso diretto ai parametri da verificare/modificare in caso di regolazione/cambio gas

**220 - 231 - 232 - 233 - 234 - 270**

**SET** - Accesso diretto ai parametri da verificare/modificare in fase di prima accensione

**220 - 223 - 231 - 245 - 246**

**CAL** - Calibrazione Automatica

**PROG** - - per selezionare uno dei programmi predeterminati per il Comfort sanitario

menu	sotto-menu	parametro	descrizione	range	impostazioni di fabbrica
------	------------	-----------	-------------	-------	--------------------------

menu	sotto-menu	parametro	descrizione	range	impostazioni di fabbrica
<b>INSERIMENTO CODICE D'ACCESSO</b>					222
<i>ruotare l'encoder per selezionare 234 e premere il tasto OK</i>					
<b>0 NETWORK</b>					
<b>0 2 RETE BUS</b>					
0	2	0	Rete Bus attuale	0 = Caldaia 1 = Controllo Remoto 2 = Gruppo solare 9 = Sonda ambiente 10 = Controllo multizona	0
<b>0 4 IMPOSTAZIONE DISPLAY</b>					
0	4	1	Temporizzazione backlight	da 0 a 10 (minuti) o 24 (ore)	24
0	4	2	Disattiva tasto termoregolazione	0 = OFF 1 = ON	0
<b>2 IMPOSTAZIONE PARAMETRI CALDAIA</b>					
<b>2 0 IMPOSTAZIONI GENERALI 1</b>					
2	0	0	Impostazione temperatura sanitario MIRA ADVANCE	da 36 a 60 (°C)	
			Impostazione temperatura sanitario URBIA ADVANCE	da 40 a 65 (°C)	
<i>Regolabile dal pannello comandi manopola (2)</i>					
2	0	1	Funzione preriscaldamento	0 = OFF 1 = ON	1
			RISERVATO AL SAT Solo in caso di sostituzione della scheda elettronica		
2	0	2	Selezione tipo gas	0 = Metano 1 = GPL 2 = G 230 3 = G 130 (FRANCIA)	0
			RISERVATO AL SAT		
<b>2 2 IMPOSTAZIONI GENERALI CALDAIA</b>					
2	2	0	Lenta Accensione	da 0 a 100	60
			<i>vedi Tabella Riepilogativa Gas</i>		
2	2	3	Termostato Pavimento\TA2	0 = Termostato Pavimento 1 = Termostato Ambiente2	0
2	2	4	Termoregolazione	0 = Disattivata 1 = Attivata	0
			E' possibile attivare la termoregolazione dal pannello comandi - Tasto SRA 6		
2	2	5	Ritardo partenza in riscaldamento	0= Disattivato 1= 10 secondi 2= 90 secondi 3= 210 secondi	0
2	2	8	Versione Caldaia NON MODIFICARE MIRA ADVANCE	da 0 a 5 0 = MISTE	0
			Versione Caldaia URBIA ADVANCE	da 0 a 5 3 = MICROACCUMULO	3
RISERVATO AL SAT Solo in caso di sostituzione della scheda elettronica					
2	2	9	Settaggio potenza nominale caldaia		
			RISERVATO AL SAT Solo in caso di sostituzione della scheda elettronica		

menu	sotto-menu	parametro	descrizione	range	impostazioni di fabbrica
------	------------	-----------	-------------	-------	--------------------------

menu	sotto-menu	parametro	descrizione	range	impostazioni di fabbrica
<b>2 3 PARAMETRI RISCALDAMENTO - PARTE 1</b>					
2	3	1	Livello Max Pot Riscald Regolabile	da 0 a 100	
			<i>vedi Tabella Riepilogativa Gas</i>		
2	3	2	Percentuale Pot Max Sanitario	da 0 a 100	
			RISERVATO AL SAT Solo in caso di sostituzione della scheda elettronica - vedi tabella regolazione gas		
2	3	3	Percentuale Pot min	da 0 a 100	
			RISERVATO AL SAT Solo in caso di sostituzione della scheda elettronica - vedi tabella regolazione gas		
2	3	4	Percentuale Pot Max Riscaldamento	da 0 a 100	
			RISERVATO AL SAT Solo in caso di sostituzione della scheda elettronica - vedi tabella regolazione gas		
2	3	5	Selezione Tipologia ritardo d'accensione in riscaldamento	0 = Manuale 1 = Automatico	1
2	3	6	Impostazione tempo ritardo d'accensione in riscaldamento (se 235 =0)	da 0 a 7 minuti	3
2	3	7	Post-circolazione riscaldamento	da 0 a 15 minuti o CO (in continuo)	3
2	3	8	<non presente>		
2	3	9	<non presente>		
<b>2 4 PARAMETRI RISCALDAMENTO - PARTE 2</b>					
2	4	1	Impostazione pressione circuito riscaldamento per segnalazione richiesta di riempimento	da 4 a 8 (bar/10)	6
			se la pressione scende fino al valore di allerta impostato la caldaia segnalerà un avviso di malfunzionamento <b>1P4</b> per circolazione insufficiente. Procedere al reintegro		
2	4	3	Post-ventilazione dopo richiesta riscaldamento	0 = OFF (5 secondi) 1 = ON (3 minuti)	0
2	4	4	Tempo incremento temperatura riscaldamento	da 0 a 60 (minuti)	16
			<i>attivo solo con T. A. on/off e Termoregolazione attivata (parametro 421/521/621 su 01 = Dispositivi ON/OFF)</i> <i>Tale parametro permette di impostare il tempo di attesa prima dell'aumento automatico della temperatura di mandata con step di 4 °C (max 12 °C) Se tale parametro rimane con valore 0 tale funzione non è attiva.</i>		
2	4	5	Velocità MAX Circolatore	da 75 a 100	
2	4	6	Velocità MIN Circolatore	da 40 a 100	
2	4	7	Indicazione dispositivo per rilevazione pressione circuito riscaldamento	0 = Solo sonde temperatura 1 = Press. di minima 2 = Sens. di pressione	1
			RISERVATO AL SAT Solo in caso di sostituzione della scheda elettronica		
2	4	9	Correzione temperatura esterna	da -3 a +3 (°C)	
			Attivo con sonda esterna collegata		

menu	sotto-menu	parametro	descrizione	range	impostazioni di fabbrica
------	------------	-----------	-------------	-------	--------------------------

2 5 PARAMETRI SANITARIO					
2	5	0	Funzione COMFORT	0 = disattivata 1 = temporizzato 2 = sempre attiva	0
<p><i>L'apparecchio consente di aumentare il comfort nell'erogazione di acqua sanitaria mantenendo in temperatura lo scambiatore a piastre.</i></p> <p><b>0 = disattivata</b> /lo scambiatore a piastre / bollitore non è mantenuto in temperatura</p> <p><b>1 = temporizzato</b> / COMFORT con programmazione oraria :lo scambiatore a piastre / bollitore viene mantenuto in temperatura in base ai periodi programmati (<b>edi Manuale Utente</b>).</p> <p><b>2 = sempre attiva</b> / COMFORT : lo scambiatore a piastre / bollitore è mantenuto a temperatura 24 ore su 24 e 7 giorni su 7.</p> <p><i>Quando la funzione è attiva sul display compare la scritta COMFORT</i></p> <p><b>Nota:</b> Tale funzione può essere attivata o disattivata anche premendo il tasto COMFORT.</p>					
2	5	1	Ritardo d'accensione durante un ciclo COMFORT	da 0 a 120 minuti	0
2	5	2	Ritardo partenza in sanitario	da 5 a 200 (da 0,5 a 20 secondi)	5
<i>Anti-colpo d'ariete</i>					
2	5	3	Logica spegimento bruciatore in sanitario	0 = Anticalcare (stop a > 67 °C) 1 = Set-point +4 °C	0
2	5	4	Post-circolazione e post-ventilazione dopo prelievo sanitario	0 = OFF 1 = ON	0
<p><i>OFF = 3 minuti di post-circolazione e post-ventilazione dopo un prelievo sanitario se le temperature rilevate dalla caldaia lo richiedono.</i></p> <p><i>ON = sempre attivi i 3 minuti di post-circolazione e post-ventilazione dopo ogni prelievo sanitario.</i></p>					
2	5	5	Ritardo partenza in riscaldamento dopo prelievo sanitario	da 0 a 30 (minuti)	0
2	5	6	<non presente>		
2	5	7	Ciclo di sanificazione termica	0 = OFF 1 = ON	1
<p><i>La funzione previene la formazione dei batteri della legionella che, a volte, si sviluppano nei tubi e nei bollitori con una temperatura compresa tra 20 e 40 °C. La funzione si attiva ogni volta che la caldaia viene alimentata elettricamente e comunque ogni 30 giorni (se la temperatura non supera i 59 °C), portando la temperatura dell'acqua a 60 °C per un'ora.</i></p> <p><i>Quando la funzione è attiva sul display compare "Ab"</i></p>					
2	5	8	Frequenza del ciclo	da 24 a 480 (ore) o 30d	100
2 6 VERIFICA FUNZIONAMENTO COMPONENTI					
2	6	0	Activation mode manuel	0 = OFF 1 = ON	0
2	6	1	Controllo circolatore	0 = OFF 1 = ON	0
2	6	2	Controllo ventilatore	0 = OFF 1 = ON	0
2	6	3	Controllo valvola dev. motorizzata	0 = OFF 1 = ON	0

menu	sotto-menu	parametro	descrizione	range	impostazioni di fabbrica
------	------------	-----------	-------------	-------	--------------------------

2 7 MODALITA' TEST					
2	7	0	Funzione Test - Spazzacamino	<b>TEST+ IIII 🔥 =</b> Potenza massima riscaldamento <b>TEST+ 🔥 🔥 =</b> Potenza massima sanitario <b>TEST+ IIII 🔥 =</b> Potenza intermedia <b>TEST+ IIII 🔥 =</b> Potenza minima	
<i>Attivabile anche premendo per 10 secondi il tasto RESET. La funzione si disabilita dopo 30 minuti o premendo il Tasto RESET.</i>					
2	7	1	Ciclo Disareazione	Premere il tasto ESC	
2	7	2	Calibrazione automatica	0 = OFF 1 = ON	
<i>RISERVATO AL SAT - vedi paragrafo Procedura di calibrazione Automatica e controllo della combustione - pag.22</i>					
2 8 RESET MENU 2					
2	8	0	Ripristino, in automatico, delle impostazioni di fabbrica del menu 2	Resettare tutti OK = Si ESC = NO	
<i>Per resettare tutti i parametri alle impostazioni iniziali di fabbrica premere il tasto MENU/OK.</i>					
4 PARAMETRI ZONA 1					
4 0 IMPOSTAZIONE TEMPERATURE ZONA 1					
4	0	2	Impostazione Temperatura Fissa Riscaldamento	da 20 a 45 °C (param. 420 = 0) da 35 a 82 °C (param. 420 = 1)	20 70
<i>Da impostare per termoregolazione a temperatura fissa (vedi 421)</i>					
4 2 IMPOSTAZIONE ZONA 1					
4	2	0	Impostazione Range Temperature	0 = da 20 a 45 °C (imp. bassa temp.) 1 = da 35 to 85 °C (imp. alta temp.)	1
<i>Selezionare in base alla tipologia di impianto</i>					
4	2	1	Selezione Tipologia Termoregolazione in base alle periferiche connesse	0 = Temperatura fissa di mandata 1 = Dispositivi ON/OFF 2 = Sensore ambiente 3 = Solo Sonda Esterna 4 = Sensore ambiente + sonda esterna	1
<i>Per attivare la termoregolazione premere il tasto SRA. Sul display appare il simbolo SRA.</i>					

menu	sotto-menu	parametro	descrizione	range	impostazioni di fabbrica
			note		
4	2	2	Selezione curva Termoregolazione	da 0.2 a 0.8 (param. 420 = 0)	0.6
			Funzione SRA attiva	da 1.0 a 3.5 (param. 420 = 1)	1.5
<p>Nel caso di utilizzo della sonda esterna, la caldaia calcola la temperatura di mandata più idonea tenendo conto della temperatura all'esterno e del tipo di impianto. Il tipo di curva va scelta in funzione della temperatura di progetto dell'impianto e dell'entità delle dispersioni presenti nella struttura.</p>					
4	2	3	Spostamento parallelo della curva di termoregolazione	da - 7 a + 7 (param. 420 = 0)	0
			Funzione SRA attiva	da - 14 a + 14 (param. 420 = 1)	0
<p>Per adattare la curva termica alle esigenze dell'impianto è possibile spostare parallelamente la curva così da modificare la temperatura di mandata calcolata e quindi la temperatura ambiente.</p> <p>Accedendo al parametro o ruotando la manopola 9 si può spostare parallelamente la curva. Il valore di spostamento è leggibile sul display:</p> <ul style="list-style-type: none"> <li>- da -14 a +14 (alte temperature)</li> <li>- da -7 a +7 (basse temperature)</li> </ul> <p>Ogni step equivale ad un aumento/diminuzione 1°C della temperatura di mandata rispetto al set-piont.</p>					
4	2	4	Impostazione influenza del sensore ambiente per il calcolo della temperatura di set-point	da 0 a 20	20
			Funzione SRA attiva		
<p>Se impostato a 0 la temperatura rilevata dal sensore ambiente non influisce sul calcolo del setpoint. Se a 20, la temperatura ambiente rilevata ha la massima influenza sul calcolo del setpoint. Attivo con dispositivi modulanti collegati.</p>					
4	2	5	Impostazione temperatura massima riscaldamento Zona 1	da 35 a 85 °C (Param. 420 = 1)	82
				da 20 a 45 °C (Param. 420 = 0)	45
4	2	6	Impostazione temperatura minima riscaldamento Zona 1	da 35 a 85 °C (Param. 420 = 1)	40
				da 20 a 45 °C (Param. 420 = 0)	25
<b>4 3 DIAGNOSTICA</b>					
4	3	4	Stato richiesta di calore Zona 1	0 = OFF 1 = ON	

menu	sotto-menu	parametro	descrizione	range	impostazioni di fabbrica
			note		
<b>5 PARAMETRI ZONA 2</b>					
<b>5 0 IMPOSTAZIONE TEMPERATURE ZONA 2</b>					
5	0	2	Impostazione Temperatura Fissa Riscaldamento	da 20 a 45 °C (param. 520 = 0)	20
				da 35 a 82 °C (param. 520 = 1)	70
Da impostare per termoregolazione a temperatura fissa (vedi 521)					
<b>5 2 IMPOSTAZIONE ZONA 2</b>					
5	2	0	Impostazione Range Temperature Zona 2	0 = da 20 a 45 °C (imp. bassa temp.) 1 = da 35 to 85 °C (imp. alta temp.)	1
			Selezionare in base alla tipologia di impianto		
5	2	1	Selezione Tipologia Termoregolazione in base alle periferiche connesse	0 = Temperatura fissa di mandata 1 = Dispositivi ON/OFF 2 = Sensore ambiente 3 = Solo Sonda Esterna 4 = Sensore ambiente + sonda esterna	1
			Per attivare la termoregolazione premere il tasto <b>SRA</b> . Sul display appare il simbolo <b>SRA</b> .		
5	2	2	Selezione curva Termoregolazione	da 0.2 a 0.8 (param. 520 = 0)	0.6
				Funzione SRA attiva	da 1.0 a 3.5 (param. 520 = 1)
Vedi disegno parametro 422					
<p>Nel caso di utilizzo della sonda esterna, la caldaia calcola la temperatura di mandata più idonea tenendo conto della temperatura all'esterno e del tipo di impianto. Il tipo di curva va scelta in funzione della temperatura di progetto dell'impianto e dell'entità delle dispersioni presenti nella struttura.</p> <p>Per impianti ad alta temperatura è possibile scegliere tra una delle curve a lato rappresentate.</p>					
5	2	3	Spostamento parallelo della curva di termoregolazione	da - 7 a + 7 (param. 520 = 0)	0
				Funzione SRA attiva	da - 14 a + 14 (param. 520 = 1)
<p>Per adattare la curva termica alle esigenze dell'impianto è possibile spostare parallelamente la curva così da modificare la temperatura di mandata calcolata e quindi la temperatura ambiente.</p> <p>Accedendo al parametro o ruotando la manopola 9 si può spostare parallelamente la curva. Il valore di spostamento è leggibile sul display:</p> <ul style="list-style-type: none"> <li>- da -14 a +14 (alte temperature)</li> <li>- da -7 a +7 (basse temperature)</li> </ul> <p>Ogni step equivale ad un aumento/diminuzione 1°C della temperatura di mandata rispetto al set-piont.</p>					
5	2	4	Impostazione influenza del sensore ambiente per il calcolo della temperatura di set-point	da 0 a 20	20
				Funzione SRA attiva	
<p>Se impostato a 0 la temperatura rilevata dal sensore ambiente non influisce sul calcolo del setpoint. Se a 20, la temperatura ambiente rilevata ha la massima influenza sul calcolo del setpoint. Attivo con dispositivi modulanti collegati.</p>					

menu	sotto-menu	parametro	descrizione note	range	impostazioni di fabbrica
------	------------	-----------	---------------------	-------	-----------------------------

5	2	5	Impostazione temperatura massima riscaldamento Zona 2	da 35 a 85 °C (Param. 520 = 1)	82
				da 20 a 45 °C (Param. 520 = 0)	45
5	2	6	Impostazione temperatura minima riscaldamento Zona 2	da 35 a 85 °C (Param. 520 = 1)	40
				da 20 a 45 °C (Param. 520 = 0)	25
5	3	<b>DIAGNOSTICA</b>			
5	3	4	Stato richiesta di calore Zona 2	0 = OFF 1 = ON	
6	<b>PARAMETRI ZONA 3</b>				
6	<b>0 IMPOSTAZIONE TEMPERATURE ZONA 3</b>				
6	0	2	Impostazione Temperatura Fissa Riscaldamento	da 20 a 45 °C (param. 620 = 0)	20
				da 35 a 82 °C (param. 620 = 1)	70
			<i>Da impostare per termoregolazione a temperatura fissa parametro 621 = 0</i>		
6	2	<b>IMPOSTAZIONE ZONA 3</b>			
6	2	0	Impostazione Range Temperature Zona 3	0 = da 20 a 45 °C (imp. bassa temp.) 1 = da 35 to 85 °C (imp. alta temp.)	1
			Selezionare in base alla tipologia di impianto		
6	2	1	Selezione Tipologia Termoregolazione in base alle periferiche connesse	0 = Temperatura fissa di mandata 1 = Dispositivi ON/OFF 2 = Sensore ambiente 3 = Solo Sonda Esterna 4 = Sensore ambiente + sonda esterna	1
			Per attivare la termoregolazione premere il tasto <b>SRA</b> . Sul display appare il simbolo <b>SRA</b> .		
6	2	2	Selezione curva Termoregolazione	da 0.2 a 0.8 (param. 620 = 0)	0.6
			Funzione SRA attivata	da 1.0 a 3.5 (param. 620 = 1)	1.5
			<i>vedi disegno parametro 422</i> <i>Nel caso di utilizzo della sonda esterna, la caldaia calcola la temperatura di mandata più idonea tenendo conto della temperatura all'esterno e del tipo di impianto.</i> <i>Il tipo di curva va scelta in funzione della temperatura di progetto dell'impianto e dell'entità delle dispersioni presenti nella struttura.</i> <i>Per impianti ad alta temperatura è possibile scegliere tra una delle curve a lato rappresentate.</i>		
6	2	3	Spostamento parallelo della curva di termoregolazione	da - 7 a + 7 (param. 620 = 0)	0
			Funzione SRA attivata	da - 14 a + 14 (param. 620 = 1)	0
			<i>Per adattare la curva termica alle esigenze dell'impianto è possibile spostare parallelamente la curva così da modificare la temperatura di mandata calcolata e quindi la temperatura ambiente.</i> <i>Accedendo al parametro o ruotando la manopola 9 si può spostare parallelamente la curva. Il valore di spostamento è leggibile sul display:</i> <i>- da -14 a +14 (alte temperature)</i> <i>- da -7 a +7 (basse temperature)</i> <i>Ogni step equivale ad un aumento/diminuzione 1 °C della temperatura di mandata rispetto al set-piont.</i>		

menu	sotto-menu	parametro	descrizione note	range	impostazioni di fabbrica
------	------------	-----------	---------------------	-------	-----------------------------

6	2	4	Impostazione influenza del sensore ambiente per il calcolo della temperatura di set-point Funzione SRA attivata	da 0 a 20	20
			<i>Se impostato a 0 la temperatura rilevata dal sensore ambiente non influisce sul calcolo del setpoint. Se a 20, la temperatura ambiente rilevata ha la massima influenza sul calcolo del setpoint. Attivo con dispositivi modulanti collegati.</i>		
6	2	5	Impostazione temperatura massima riscaldamento Zona 3	da 35 a 85 °C (Param. 620 = 1)	82
				da 20 a 45 °C (Param. 620 = 0)	45
6	2	6	Impostazione temperatura minima riscaldamento Zona 3	da 35 a 85 °C (Param. 620 = 1)	40
				da 20 a 45 °C (Param. 4620 = 0)	25
6	3	<b>DIAGNOSTICA</b>			
6	3	4	Stato richiesta di calore Zona 3	0 = OFF 1 = ON	
8	<b>PARAMETRI PER ASSISTENZA TECNICA</b>				
8	<b>0 STATISTICHE 1</b>				
8	0	0	Nr cicli valvola deviatrice (n x 10)		
8	0	1	Tempo funz. del circolatore (h x10)		
8	0	2	Nr cicli circolatore (n x10)		
8	0	3	Tempo vita caldaia(h x10)		
8	0	4	Tempo funz. del ventilatore (h x10)		
8	0	5	Nr. Cicli ventilatore (n x10)		
8	0	6	Nr rilevazioni fiamma in risc. (n x10)		
8	0	7	Nr rilevazioni fiamma in san. (n x10)		
8	<b>1 STATISTICHE - 2</b>				
8	1	0	Numero ore funzionamento bruciatore in riscaldamento (h x10)		
8	1	1	Numero ore funzionamento bruciatore in sanitario (h x10)		
8	1	2	Numero distacchi di fiamma (n x10)		
8	1	3	Numero cicli di accensione (n x10)		
8	1	4	Durata media delle richieste di calore (min)		
8	<b>2 CALDAIA</b>				
8	2	1	Stato ventiatore	0 = OFF 1 = ON	
8	2	2	Velocità ventilatore (x100) rpm		
8	2	3	<non presente>		
8	2	4	Posizione valvola deviatrice	0 = Sanitario 1 = Riscaldamento	
8	2	5	Portata sanitario (l/min)		
8	2	7	% Modulazione Pompa		
8	2	8	Potenza istantanea		
8	<b>3 TEMPERATURE CALDAIA</b>				
8	3	0	Temperatura impostata riscaldamento (°C)		
8	3	1	Temperatura mandata riscaldamento (°C)		
8	3	2	Temperatura ritorno riscaldamento (°C)		
8	3	3	Temperatura acqua calda uso sanitario (°C)		
8	3	5	Temperatura esterna (°C)		

menu	sotto-menu	parametro	descrizione	range	impostazioni di fabbrica
------	------------	-----------	-------------	-------	--------------------------

8	4	<b>SOLARE E BOLLITORE</b>			
8	4	2	Temperatura ingresso sanitario solare (°C)		
			<i>Attivi solo con Kit solare collegato</i>		
8	5	<b>SERVICE - ASSISTENZA TECNICA</b>			
8	5	0	Impostazione tempo mancante alla prossima manutenzione	da 0 a 60 (mesi)	24
			<i>Impostati il parametri la caldaia provvederà a segnalare all'utente la scadenza della prossima manutenzione</i>		
8	5	1	Abilitazione avviso di manutenzione	0 = OFF 1 = ON	0
8	5	2	Cancellazione dell'avviso di manutenzione	Reset? OK= Cancellare ESC = No	
			<i>Effettuata la manutenzione il parametro permette la cancellazione dell'avviso.</i>		
8	5	3	Verifica stato scambiatore secondario	0 = OK 1 = Parzialmente intasato 2 = Da sostituire	
8	5	4	Versione Hardware scheda elettronica		
8	5	5	Versione Hardware scheda elettronica		
8	6	<b>ELENCO ERRORI</b>			
8	6	0	Ultimi 10 errori	da ERROR 0 a ERROR 9	
			<i>Il parametro consente di visualizzare gli ultimi 10 errori segnalati dalla caldaia indicando giorno, mese e anno. Accedendo al parametro vengono visualizzati in sequenza gli errori verificatesi dal numero ERROR 0 al numero ERROR 9. Per ogni singolo errore viene visualizzato in sequenza: ERROR 0 : numero errore 108 : codice errore --/-- : giorno e mese (*) ---- : anno (*) (*) = solo se impostata la data nel menu PROG</i>		
8	6	1	Reset lista errori	Reset? Ok = Si Esc = NO	

<b>MENU PROG</b> (Non attivo con Controllo Remoto EXPERT CONTROL collegato)		
<b>PROG</b> - premere il tasto MENU/OK e ruotare la manopola (9) per selezionare il programma preimpostato.		
	<b>PROG1</b> - Programmazione oraria Comfort 1	06:00 - 22:00
	<b>PROG2</b> Programmazione oraria Comfort 2	06:00 - 08:00 12:00 - 14:00 17:00 - 22:00
	<b>PROG3</b> Programmazione oraria Comfort 3	06:00 - 08:00 16:00 - 22:00

Premere il tasto MENU/OK per memorizzare la modifica.  
Premere il tasto ESC per uscire dal menu e tornare alla normale visualizzazione.



## Funzione SRA

Funzione che permette alla caldaia di adattare autonomamente il proprio regime di funzionamento (temperatura degli elementi scaldanti) alle condizioni esterne per raggiungere e mantenere le condizioni di temperatura ambiente richieste.

A seconda delle periferiche connesse e del numero delle zone gestite, la caldaia regola autonomamente la temperatura di mandata.

Provvedere quindi al settaggio dei vari parametri interessati (vedi menu regolazioni).

Per attivare la funzione premere il tasto **SRA**.

Per maggiori informazioni consultare il Manuale di Termoregolazione di CHAFFOTEAUX.

### Esempio 1:

Impianto singola zona (alta temperatura) con Termostato Ambiente on/off.

In questo caso è necessario impostare i seguenti parametri:

- 4 2 1 - Attivazione Termoregolazione tramite sensori
  - selezionare 01 = Dispositivi On/Off
- 2 4 4 - Boost Time (opzionale)
  - può essere impostato il tempo di attesa per l'incremento a step di 4 °C della temperatura di mandata. Il valore varia a seconda del tipo di impianto e di installazione.
  - Se il Boost Time è = 00 tale funzione non è attiva

### Esempio 2:

Impianto singola zona (alta temperatura) con Termostato Ambiente on/off + sonda esterna.

In questo caso è necessario impostare i seguenti parametri:

- 4 2 1 - Attivazione Termoregolazione tramite sensori
  - selezionare 03 = solo sonda esterna
- 4 2 2 - Selezione curva termoregolazione
  - selezionare la curva interessata in base al tipo di impianto, di installazione, di isolamento termico dell'edificio etc..
- 4 2 3 - Spostamento parallelo curva se necessario, che permette di spostare parallelamente la curva aumentando o diminuendo la temperatura di set-point (modificabile anche dall'utente, tramite la manopola di regolazione della temperatura riscaldamento che con la funzione SRA attivata, svolge la funzione di spostamento parallelo della curva).

### Esempio 3:

Impianto singola zona (alta temperatura) con Controllo Remoto EXPERT CONTROL + sonda esterna.

In questo caso è necessario impostare i seguenti parametri:

- 4 2 1 - Attivazione Termoregolazione tramite sensori
  - selezionare 4 = sonda esterna + sonda ambiente
- 4 2 2 - Selezione curva termoregolazione
  - selezionare la curva interessata in base al tipo di impianto, di installazione, di isolamento termico dell'edificio etc..
- 4 2 3 - Spostamento parallelo curva se necessario, che permette di spostare parallelamente la curva aumentando o diminuendo la temperatura di set-point (modificabile anche dall'utente tramite l'encoder (9) che, con la funzione SRA attivata, svolge la funzione di spostamento parallelo della curva)
- 4 2 4 - Influenza del sensore ambiente
  - permette di regolare l'influenza del sensore ambiente sul calcolo della temperatura di set-point mandata (20 = massima 0 = minima)




### Condizioni di arresto dell'apparecchio

La caldaia è protetta da malfunzionamento tramite controlli interni da parte della scheda elettronica, che opera se necessario un blocco di sicurezza. In caso di blocco viene visualizzato sul display del pannello comandi un codice e la relativa descrizione che si riferisce al tipo di arresto ed alla causa che lo ha generato.

Si possono verificare due tipi di arresto.

#### Arresto di sicurezza

Questo tipo di errore è di tipo "volatile", ciò significa che viene automaticamente rimosso al cessare della causa che lo aveva provocato. Sul display viene visualizzato il codice che lampeggia alternativamente alla scritta **ERROR** (es.: **ERROR / 1 01**) ed il simbolo .

Non appena la causa dell'arresto scompare, la caldaia riparte e riprende il suo normale funzionamento.

Se la caldaia segnalerà ancora l'arresto di sicurezza, spegnere la caldaia. Portare l'interruttore elettrico esterno in posizione OFF, chiudere il rubinetto del gas e contattare un tecnico qualificato.



#### Arresto di sicurezza per pressione insufficiente acqua

In caso di insufficiente pressione dell'acqua nel circuito riscaldamento la caldaia segnala un arresto di sicurezza.

Sul display appare il codice **108** (es. **FILL / 108**) ed il simbolo .

È possibile ripristinare il sistema reintegrando l'acqua tramite il rubinetto di riempimento posto sotto la caldaia.

Se la richiesta di reintegro dovesse essere frequente, spegnere la caldaia, portare l'interruttore elettrico esterno in posizione OFF, chiudere il rubinetto del gas e contattare un tecnico qualificato per verificare la presenza di eventuali perdite di acqua.



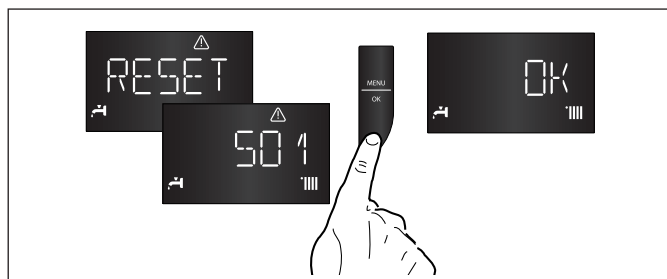
#### Blocco di funzionamento

Questo tipo di errore è di tipo "non volatile", ciò significa che non viene automaticamente rimosso.

Sul display viene visualizzato il codice, che lampeggia alternativamente alla scritta **RESET**, es. **Err/SOI** e compare il simbolo .

In questo caso la caldaia non riparte automaticamente e potrà essere sbloccata solo tramite la pressione del tasto **RESET**.

Dopo alcuni tentativi di sblocco, se il problema si ripete è necessario far intervenire un tecnico qualificato.



La prima cifra del codice di errore (Es: **1 01**) indica in quale gruppo funzionale della caldaia si è determinato l'errore:

- 1** - Circuito Primario
- 2** - Circuito Sanitario
- 3** - Parte Elettronica interna
- 4** - Parte Elettronica esterna
- 5** - Accensione e Rilevazione
- 6** - Ingresso aria-uscita fumi
- 7** - Multizona

#### Avviso di malfunzionamento

Questo avviso viene indicato sul display nel seguente formato:

**5 P3** - la prima cifra che indica il gruppo funzionale è seguita da una P (avviso) e dal codice relativo al particolare avviso.

#### Avviso malfunzionamento circolatore

Sul circolatore è presente un led che indica lo stato di funzionamento:

Led spento :

Il circolatore non è alimentato elettricamente.

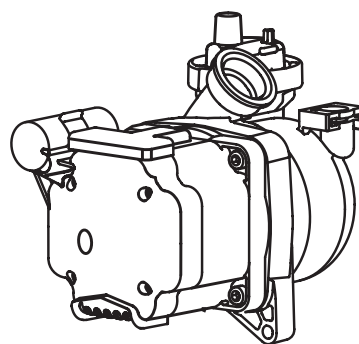
Led verde fisso:

circolatore attivo

Led verde lampeggiante: cambio di velocità in corso

Led rosso :

segnala il blocco del circolatore o mancanza acqua



#### Importante

Se il blocco si ripete con frequenza, si consiglia l'intervento del Centro di Assistenza Tecnica autorizzato. Per motivi di sicurezza, la caldaia consentirà comunque un numero massimo di 5 riarmi in 15 minuti (pressioni del tasto **RESET**) al sesto tentativo entro i 15 minuti la caldaia va in arresto di blocco, in questo caso è possibile sbloccarla solo togliendo l'alimentazione elettrica. Nel caso il blocco sia sporadico o isolato non costituisce un problema.

Tabella riepilogativa codici errori

Circuito Primario	
Display	Descrizione
101	Sovratemperatura
103	Circolazione Insufficiente
104	
105	
106	
107	
108	Mancanza acqua (richiesto riempimento)
110	Circuito aperto o cortocircuito sonda mandata risc.to
112	Circuito aperto o cortocircuito sonda ritorno risc.to
114	Circuito aperto o cortocircuito sonda esterna
116	Termostato pavimento aperto
118	Problema alle sonde circuito primario
1P1	Segnalazione circolazione insufficiente
1P2	
1P3	
1P4	
Circuito Sanitario	
203	Circuito aperto o cortocircuito sonda bollitore (URBIA)
205	Sonda Ing San Difettosa Kit solare (optional)
208	Sovratemperatura bollitore (URBIA)
Parte Elettronica Interna	
301	Errore EEPROM
302	Errore di comunicazione
303	Errore scheda principale
304	Troppi tentativi di RESET
305	Errore scheda principale
306	Errore scheda principale
307	Errore scheda principale
313	Tensione di alimentazione inferiore al valore limite dichiarato
3P9	Avviso Manutenzione
Parte Elettronica Esterna	
411	Circuito aperto o cortocircuito sonda ambiente Zona 1
412	Circuito aperto o cortocircuito sonda ambiente Zona 2
413	Circuito aperto o cortocircuito sonda ambiente Zona 3
Accensione e rilevazione	
501	Mancanza fiamma
502	Rilevamento fiamma con valvola gas chiusa
503	Rilevamento fiamma con valvola gas chiusa (dopo 20 secondi con errore 502)
504	Distacco fiamma (dopo 6 volte 5P3)
5P3	Distacco fiamma
5P5	Pressione alimentazione gas bassa
5P6	Accensione fallita
Ingresso Aria / Uscita Fumi	
611	Warning Ventilatore - Anomalia su ingresso aria e/o evacuazione fumi (spegne caldaia 20 minuti ventilatore al massimo) poi 612 se il problema non è risolto
612	Velocità ventilatore insufficiente

Multizone Riscaldamento (Moduli Gestione Zone - optional)	
701	Circuito aperto o cortoc. sonda mandata risc. ZONA 1
702	Circuito aperto o cortoc. sonda mandata risc. ZONA 2
703	Circuito aperto o cortoc. sonda mandata risc. ZONA 3
711	Circuito aperto o cortoc. sonda ritorno risc. ZONA 1
712	Circuito aperto o cortoc. sonda ritorno risc. ZONA 2
713	Circuito aperto o cortoc. sonda ritorno risc. ZONA 3
722	Sovratemperatura ZONA 2
723	Sovratemperatura ZONE 3
750	Tutte le zone bloccate
Controllo combustione	
801	Richiesta Taratura Automatica
802	Taratura automatica non riuscita
803	Sttaggio parametro 229 errato (potenza nominale caldaia errata)
804	Richiesto clip-in disaccoppiatore bus (vedi nota)

**NOTA:**

**L'ERRORE 804 SEGNALE CHE LA CALDAIA, PER ESSERE COLLEGATA A SCHEDE ELETTRONICHE PER LA GESTIONE DEL SOLARE O DI SISTEMI IBRIDI (SOLO IN CASO DI COMBINAZIONI NON AMMESSE), NECESSITA DELL'INSTALLAZIONE DI UN CLIP-IN FORNITO COME ACCESSORIO CODICE 3319171.**

**Funzione Antigelo**

Se la sonda NTC di mandata misura una temperatura sotto 8°C il circolatore rimane in funzione per 2 minuti e la valvola tre vie durante tale periodo, è commutata in sanitario e riscaldamento ad intervalli di un minuto. Dopo i primi due minuti di circolazione si possono verificare i seguenti casi:

- A) se la temperatura di mandata è superiore a 8°C, la circolazione viene interrotta;
- B) se la temperatura mandata è compresa tra 4°C e 8°C si fanno altri due minuti di circolazione (1 sul circuito riscaldamento, 1 sul sanitario); nel caso si effettuino più di 10 cicli la caldaia passa al caso C
- C) se la temperatura di mandata è inferiore a 4°C si accende il bruciatore alla minima potenza fino a quando la temperatura raggiunge i 30°C.

Se la sonda NTC di mandata è danneggiata, la funzione viene esplicita dalla sonda di ritorno. Il bruciatore non si accende e si attiva il circolatore, come sopra indicato, quando la temperatura misurata è < 8°C.

Il bruciatore viene comunque tenuto spento anche in caso di blocco o arresto di sicurezza.

La protezione antigelo è attiva solo con la caldaia perfettamente funzionante:

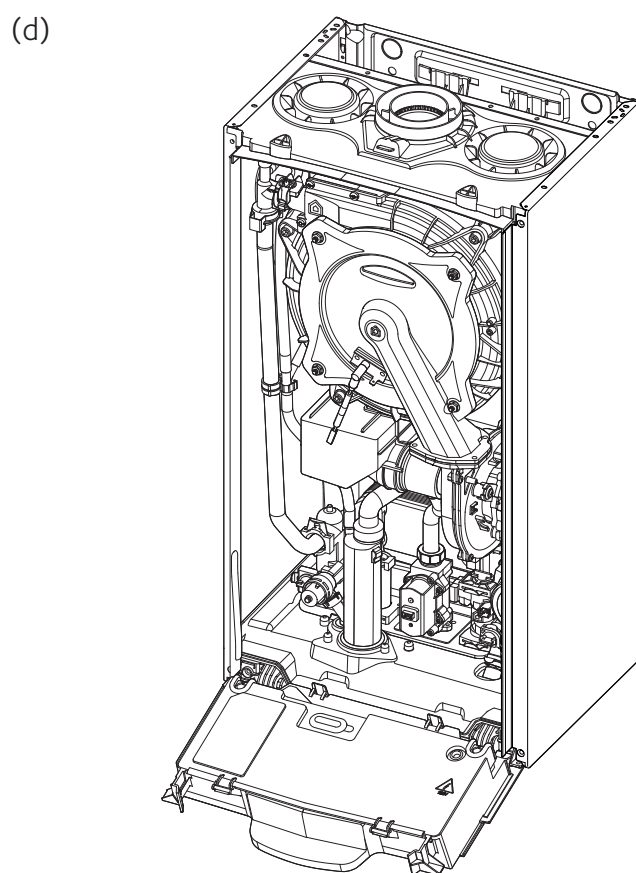
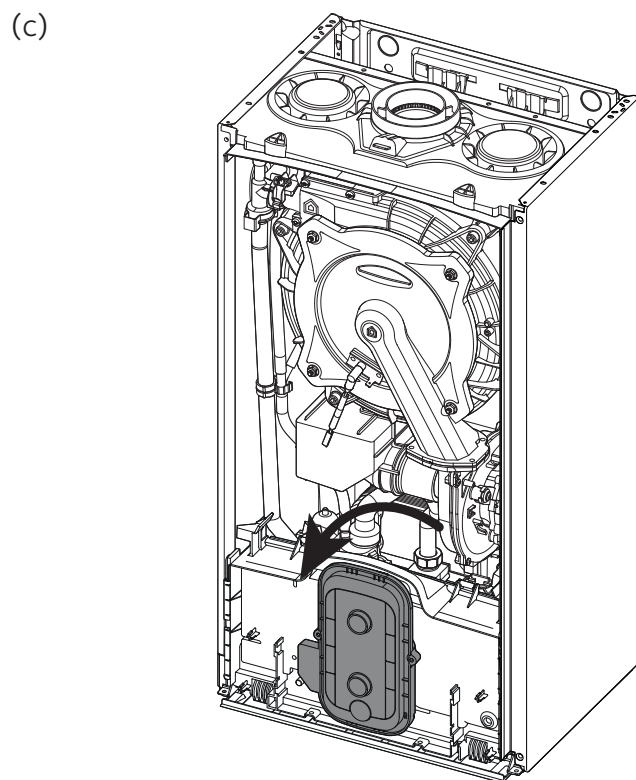
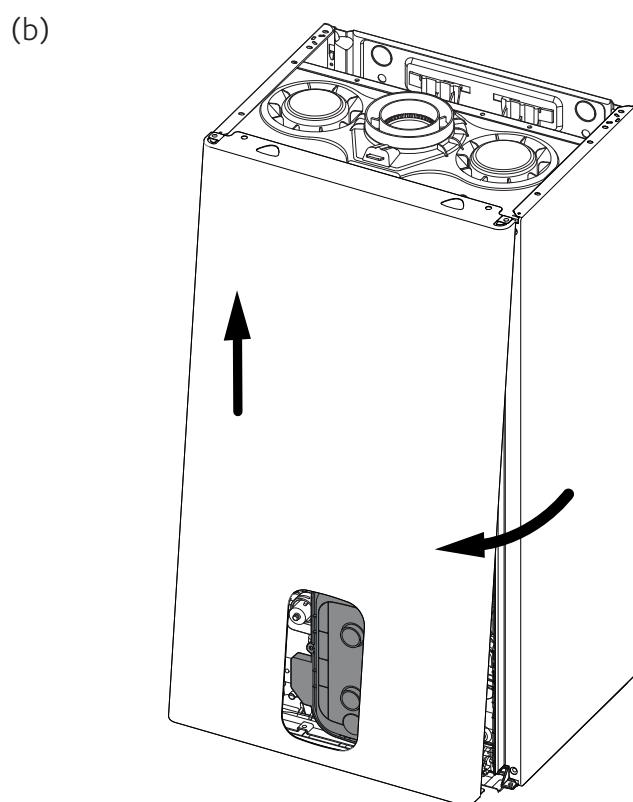
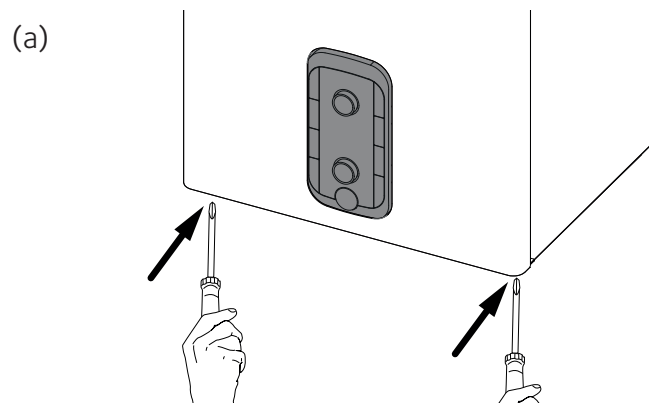
- la pressione dell'installazione è sufficiente;
- la caldaia è alimentata elettricamente;
- il gas viene erogato.

### Istruzioni per l'apertura della mantellatura ed ispezione dell'interno

Prima di qualunque intervento nella caldaia togliere l'alimentazione elettrica tramite l'interruttore bipolare esterno e chiudere il rubinetto del gas.

Per accedere all'interno della caldaia è necessario:

1. svitare le due viti sul mantello frontale **(a)**, tirarlo in avanti e sganciarlo dai perni superiori **(b)**
2. ruotare il pannello comandi tirandolo in avanti **(c)**
3. sganciare le due clip sul pannello di chiusura della camera di combustione. Tirarlo in avanti e sganciarlo dai perni superiori **(d)**.



La manutenzione è essenziale per la sicurezza, il buon funzionamento e la durata della caldaia. Va effettuata in base a quanto previsto dalle norme vigenti. E' consigliabile eseguire periodicamente l'analisi della combustione per controllare il rendimento e le emissioni inquinanti della caldaia, secondo le norme vigenti.

Prima di iniziare le operazioni di manutenzione:

- togliere l'alimentazione elettrica posizionando l'interruttore bipolare esterno alla caldaia in posizione OFF;
- chiudere il rubinetto del gas e dell'acqua degli impianti termici e sanitari.

Al termine vanno ripristinate le regolazioni iniziali.

### Note Generali

Si raccomanda di effettuare sull'apparecchio, almeno una volta l'anno, i seguenti controlli:

1. Controllo delle tenute della parte acqua con eventuale sostituzione delle guarnizioni e ripristino della tenuta.
2. Controllo delle tenute della parte gas con eventuale sostituzione delle guarnizioni e ripristino della tenuta.
3. Controllo visivo dello stato complessivo dell'apparecchio.
4. Controllo visivo della combustione ed eventuale smontaggio e pulizia del bruciatore
5. A seguito del controllo al punto "3", eventuale smontaggio e pulizia della camera di combustione.
6. A seguito del controllo al punto "4", eventuale smontaggio e pulizia del bruciatore e dell'iniettore.
7. Pulizia dello scambiatore di calore primario.
8. Verifica del funzionamento dei sistemi di sicurezza riscaldamento:
  - sicurezza temperatura limite.
9. Verifica del funzionamento dei sistemi di sicurezza parte gas:
  - sicurezza mancanza gas o fiamma (ionizzazione).
10. Controllo dell'efficienza della produzione di acqua sanitaria (verifica della portata e della temperatura).
11. Controllo generale del funzionamento dell'apparecchio.
12. Rimozione dell'ossido dall'elettrodo di rilevazione tramite tela smeriglio.

### Pulizia dello scambiatore primario

PULIZIA LATO FUMI

Si accede all'interno dello scambiatore primario smontando il bruciatore. Il lavaggio può essere effettuato con acqua e detergente, aiutandosi con un pennello non metallico, risciacquare con acqua.

### Pulizia sifone

Si accede al sifone svitando in senso orario il tappo del sifone, situato nella parte inferiore. Il lavaggio può essere effettuato con acqua e detergente. Rimontare il tappo nel suo alloggiamento.

**NB. in caso di prolungato inutilizzo dell'apparecchio il sifone va riempito prima di una nuova accensione- vedi pag 12.**

**Il mancato reintegro dell'acqua nel sifone è pericoloso in quanto c'è possibilità di uscita di fumi nell'ambiente.**

### Prova di funzionamento

Dopo aver effettuato le operazioni di manutenzione, riempire il circuito di riscaldamento alla pressione di circa 1,0 bar e sfatare l'impianto.

Riempire anche l'impianto sanitario.

- Mettere in funzione l'apparecchio.
- Se è necessario sfatare nuovamente l'impianto di riscaldamento.
- Verificare le impostazioni e il buon funzionamento di tutti gli organi di comando, regolazione e controllo.
- Verificare la tenuta e il buon funzionamento dell'impianto di evacuazione fumi/prelievo aria comburente.

### Operazioni di svuotamento

Lo svuotamento dell'impianto di riscaldamento deve essere eseguito nel seguente modo:

- spegnere la caldaia e portare l'interruttore bipolare esterno in posizione OFF e chiudere il rubinetto del gas;
- allentare la valvola automatica di sfogo aria;
- aprire il rubinetto di scarico dell'impianto raccogliendo in un contenitore l'acqua che fuoriesce;
- svuotare dai punti più bassi dell'impianto (dove previsti).

Se si prevede di tenere l'impianto fermo nelle zone dove la temperatura ambiente può scendere nel periodo invernale al di sotto di 0°C, si consiglia di aggiungere liquido antigelo all'acqua dell'impianto di riscaldamento per evitare ripetuti svuotamenti; in caso di impiego di tale liquido, verificarne attentamente la compatibilità con l'acciaio inox costituente il corpo caldaia.

Si suggerisce l'impiego di prodotti antigelo contenenti GLICOLE di tipo PROPILENICO inibito alla corrosione (come ad esempio il CILLICHEMIE CILLIT CC 45, il quale è atossico e svolge una funzione contemporanea di antigelo, anticrostante ed anticorrosione) nelle dosi prescritte dal produttore, in funzione della temperatura minima prevista.

Controllare periodicamente il pH della miscela acqua-antigelo del circuito caldaia e sostituirla quando il valore misurato è inferiore al limite prescritto dal produttore dell'antigelo.

### NON MESCOLARE TIPI DIFFERENTI DI ANTIGELO.

Il costruttore non risponde dei danni causati all'apparecchio o all'impianto dovuti all'utilizzo di sostanze antigelo o additivi non appropriati.

### Svuotamento impianto sanitario

Ogni qualvolta esista pericolo di gelo, deve essere svuotato l'impianto sanitario nel seguente modo:

- chiudere il rubinetto della rete idrica;
- aprire tutti i rubinetti dell'acqua calda e fredda;
- svuotare dai punti più bassi (dove previsti).

### ATTENZIONE

Svuotare i componenti che potrebbero contenere acqua calda, attivando eventuali sfiati, prima della loro manipolazione.

Effettuare la disincrostazione da calcare di componenti attenendosi a quanto specificato nella scheda di sicurezza del prodotto usato, aerando l'ambiente, indossando indumenti protettivi, evitando miscele di prodotti diversi, proteggendo l'apparecchio e gli oggetti circostanti.

Ri chiudere ermeticamente le aperture utilizzate per effettuare letture di pressione gas o regolazioni gas.

Accertarsi che gli ugelli siano compatibili con il gas di alimentazione. Nel caso si avverta odore di bruciato o si veda del fumo fuoriuscire dall'apparecchio o si avverta forte odore di gas, togliere l'alimentazione elettrica, chiudere il rubinetto del gas, aprire le finestre ed avvisare il tecnico.

### Informazioni per l'Utente

Informare l'utente sulla modalità di funzionamento dell'impianto.

In particolare consegnare all'utente i manuali di istruzione, informandolo che essi devono essere conservati a corredo dell'apparecchio.

Inoltre far presente all'utente quanto segue:

- Controllare periodicamente la pressione dell'acqua dell'impianto e istruirlo su come reintegrare e disareare.
- Come impostare la temperatura ed i dispositivi di regolazione per una corretta e più economica gestione dell'impianto.
- Far eseguire, come da normativa, la manutenzione periodica dell'impianto.
- Non modificare, in nessun caso, le impostazioni relative all'alimentazione di aria di combustione e del gas di combustione.

## TARGHETTA CARATTERISTICHE

1				2			
3			4	5			
6							
7							
8				MAX	MIN		
9		12		Q	14		
		13		P <sub>tot/80°C</sub>	15		
10	11			16	17	18	
				20			
				21			
				22			

Legenda:

1. Marchio
2. Produttore
3. Modello - Nr. di serie
4. Codice commerciale
5. Nr. di omologa
6. Paesi di destinazione - categoria gas
7. Predisposizione Gas
8. Tipologia di installazione
9. Dati elettrici
10. Pressione massima sanitario
11. Pressione massima riscaldamento
12. Tipo caldaia
13. Classe NOx / Efficienza
14. Portata termica max - min
15. Potenza termica max - min
16. Portata specifica
17. Taratura potenza caldaia
18. Portata nominale in sanitario
19. Gas utilizzabili
20. Temperatura ambiente minima di funzionamento
21. Temperatura massima riscaldamento
22. Temperatura massima sanitario

### Smaltimento e riciclaggio caldaia.

I nostri prodotti sono progettati e realizzati per la maggior parte dei componenti con materiali riciclabili.

La caldaia i suoi eventuali accessori devono essere smaltiti adeguatamente differenziando, ove possibile i vari materiali. Lo smaltimento dell'imballaggio utilizzato per il per il trasporto della caldaia deve essere effettuato dall'installatore/ rivenditore.

### ATTENZIONE!!

Per il riciclaggio e lo smaltimento della caldaia e degli eventuali accessori rispettare quanto stabilito dalla normativa vigente.

NOTE GEN.	Modello: <b>MIRA ADVANCE LINK</b>		<b>25</b>	<b>30</b>	<b>35</b>
	Certificazione CE (pin)		0085CR0394		
	Tipo caldaia		C13(X)-C23-C33(X)-C43(X)-C53(X)-C63(X)C83(X)-C93(X) B23-B23P-B33		
<b>PRESTAZIONI ENERGETICHE</b>	Portata termica nominale in riscaldamento max/min (Hi) $Q_n$	kW	22,0 / 2.5	28.0 / 3.0	31.0 / 3.5
	Portata termica nominale in riscaldamento max/min (Hs) $Q_n$	kW	24.4 / 2.8	31.1 / 3.0	34.4 / 3.9
	Portata termica nominale in sanitario max/min (Hi) $Q_n$	kW	26,0 / 2.5	30.0 / 3.0	34.5 / 3.5
	Portata termica nominale in sanitario max/min (Hs) $Q_n$	kW	28.9 / 2.8	33.3 / 3.3	38.3 / 3.9
	Potenza termica riscaldamento max/min (80°C-60°C) $P_n$	kW	21.5 / 2.3	27.5 / 2.8	30.3 / 3.3
	Potenza termica max/min (50°C-30°C) $P_n$	kW	23.6 / 2.6	30.3 / 3.1	33.5 / 3.6
	Potenza termica max/min sanitario $P_n$	kW	24.9 / 2.4	28.7 / 2.9	33.1 / 3.4
	Rendimento di combustione (ai fumi)	%	97,4	97.8	97.8
	Rendimento alla portata termica nominale (60/80°C) Hi/Hs	%	97.7 / 87.9	98.4 / 88.6	97.7 / 88.0
	Rendimento alla portata termica nominale (30/50°C) Hi/Hs	%	107.4 / 96.7	108.3 / 97.5	108.0 / 97.2
	Rendimento al 30 % a 30°C Hi/Hs	%	109.8 / 98.9	109.5 / 98.6	109.5 / 98.6
	Rendimento al minimo (60/80°C) Hi/Hs	%	91.1 / 82,0	93.0 / 83.8	93.5 / 84.2
	Stelle di rendimento (dir. 92/42/EEC)	stars	★★★★		
	Perdite al camino bruciatore funzionante	%	2,6	2.2	2.2
	<b>EMISSIONI</b>	Prevalenza residua di evacuazione	Pa	100	100
Classe NOx		class	6		
Temperatura fumi (G20) (80°C-60°C)		°C	70	66	66
Contenuto di CO <sub>2</sub> (G20) (80°C-60°C)		%	8.8	8.8	8.8
Contenuto di CO (0%O <sub>2</sub> ) (80°C-60°C)		ppm	80.1	102.2	98.8
Contenuto di O <sub>2</sub> (G20) (80°C-60°C)		%	5.4	3.8	4.5
Portata massima fumi (G20) (80°C-60°C)		Kg/h	44.9	47.6	55.7
Eccesso d'aria (80°C-60°C)		%	34	22	27
<b>CIRCUITO RISCALDAMENTO</b>	Pressione di precarica vaso di espansione	bar	1		
	Pressione massima di riscaldamento	bar	3		
	Capacità vaso di espansione	l	8		
	Temperatura di riscaldamento min/max (range alte temperature)	°C	35 / 82		
	Temperatura di riscaldamento min/max (range basse temperature)	°C	20 / 45		
<b>CIRCUITO SANITARIO</b>	Temperatura sanitario min/max	°C	36 / 60		
	Portata specifica in sanitario (10 min. con $\Delta T=30^\circ C$ )	l/min	12.8	14.3	16.5
	Quantità istantanea di acqua calda $\Delta T=25^\circ C$	l/min	15.4	17.2	19.8
	Quantità istantanea di acqua calda $\Delta T=35^\circ C$	l/min	11.0	12.3	14.1
	Stelle comfort sanitario (EN13203)	stars	★★★		
	Prelievo minimo di acqua calda	l/min	2	2	2
<b>DATI ELETTR. AMB.</b>	Pressione acqua sanitaria max/min	bar	7.0 / 0.2		
	Tensione/frequenza di alimentazione	V/Hz	230 / 50		
	Potenza elettrica assorbita totale	W	80	91	82
	Indice di efficienza energetica del circolatore		EEI $\leq$ 0.23		
	Temperatura ambiente minima di utilizzo (*)	°C	-5		
	Gradi di protezione impianto elettrico	IP	X5D		
Peso	kg	29,7	32,3	34,6	

**(\*) IMPORTANTE!!**

**SE L'INSTALLAZIONE VIENE EFFETTUATA IN ZONE DOVE LA TEMPERATURA PUO' SCENDERE DA 0 A -5°C E' NECESSARIA L'INSTALLAZIONE DEL KIT ANTIGELO 3318949.**



			25	30	35
NOTE GEN.	Modello: <b>URBIA ADVANCE LINK</b>				
	Certificazione CE (pin)		0085CS4061		
	Tipo caldaia		C13(X)-C23-C33(X)-C43(X)-C53(X)-C63(X)C83(X)-C93(X) B23-B23P-B33		
PRESTAZIONI ENERGETICHE	Portata termica nominale in riscaldamento max/min (Hi) $Q_n$	kW	22,0 / 2,5	28,0 / 3,0	31,0 / 3,5
	Portata termica nominale in riscaldamento max/min (Hs) $Q_n$	kW	24,4 / 2,8	31,1 / 3,3	34,4 / 3,9
	Portata termica nominale in sanitario max/min (Hi) $Q_n$	kW	26,0 / 2,5	30,0 / 3,0	34,5 / 3,5
	Portata termica nominale in sanitario max/min (Hs) $Q_n$	kW	28,9 / 2,8	33,3 / 3,3	38,3 / 3,9
	Potenza termica riscaldamento max/min (80°C-60°C) $P_n$	kW	21,5 / 2,3	27,3 / 2,8	30,2 / 3,3
	Potenza termica max/min (50°C-30°C) $P_n$	kW	23,5 / 2,6	29,7 / 3,1	33,1 / 3,7
	Potenza termica max/min sanitario $P_n$	kW	25,0 / 2,4	28,8 / 2,9	33,1 / 3,4
	Rendimento di combustione (ai fumi)	%	97,9	97,8	97,9
	Rendimento alla portata termica nominale (60/80°C) Hi/Hs	%	97,7 / 88,0	97,5 / 87,8	97,5 / 87,8
	Rendimento alla portata termica nominale (30/50°C) Hi/Hs	%	106,7 / 96,1	106,1 / 95,6	106,9 / 96,3
	Rendimento al 30 % a 30°C Hi/Hs	%	109,7 / 98,8	109,6 / 98,7	109,6 / 98,7
	Rendimento al minimo (60/80°C) Hi/Hs	%	93,5 / 84,2	93,8 / 84,4	93,3 / 84,0
	Stelle di rendimento (dir. 92/42/EEC)	stars	★★★★		
Perdite al camino bruciatore funzionante	%	2,1	2,2	2,1	
EMISSIONI	Prevalenza residua di evacuazione	Pa	100	100	100
	Classe NOx	class	6		
	Temperatura fumi (G20) (80°C-60°C)	°C	64	63	62
	Contenuto di CO <sub>2</sub> (G20) (80°C-60°C)	%	8,8	8,8	8,8
	Contenuto di CO (0%O <sub>2</sub> ) (80°C-60°C)	ppm	81	73	111
	Contenuto di O <sub>2</sub> (G20) (80°C-60°C)	%	4,3	5,1	4,3
	Portata massima fumi (G20) (80°C-60°C)	Kg/h	42,4	52,7	56,3
Eccesso d'aria (80°C-60°C)	%	26	32	26	
CIRCUITO RISCALDAMENTO	Pressione di precarica vaso di espansione	bar	1		
	Pressione massima di riscaldamento	bar	3		
	Capacità vaso di espansione	l	8		
	Temperatura di riscaldamento min/max (range alte temperature)	°C	35 / 82		
	Temperatura di riscaldamento min/max (range basse temperature)	°C	20 / 45		
CIRCUITO SANITARIO	Temperatura sanitario min/max	°C	40 / 65		
	Capacità bollitore	l	5	5	5
	Portata specifica in sanitario (10 min. con $\Delta T=30^\circ C$ )	l/min	13,3	15,1	16,7
	Quantità istantanea di acqua calda $\Delta T=25^\circ C$	l/min	16,0	18,1	20,1
	Quantità istantanea di acqua calda $\Delta T=35^\circ C$	l/min	11,4	12,9	14,3
	Stelle comfort sanitario (EN13203)	stars	★★★		
	Prelievo minimo di acqua calda	l/min	2	2	2
Pressione acqua sanitaria max/min	bar	7.0 / 0.2			
DATI ELETTR. AMB.	Tensione/frequenza di alimentazione	V/Hz	230 / 50		
	Potenza elettrica assorbita totale	W	85	98	90
	Indice di efficienza energetica del circolatore		EEI ≤ 0.23		
	Temperatura ambiente minima di utilizzo (*)	°C	-5		
	Gradi di protezione impianto elettrico	IP	X5D		
	Peso	kg	41	42	43

**(\*) IMPORTANTE!!**

**SE L'INSTALLAZIONE VIENE EFFETTUATA IN ZONE DOVE LA TEMPERATURA PUO' SCENDERE DA 0 A -5 °C E' NECESSARIA L'INSTALLAZIONE DEL KIT ANTIGELO 3318949.**












Modello: <b>MIRA ADVANCE LINK</b>			<b>25</b>	<b>30</b>	<b>35</b>
Apparecchio a condensazione	si/no		si	si	si
Apparecchio misto	si/no		si	si	si
Caldaia di tipo B1	si/no		no	no	no
Apparecchio di cogenerazione per il riscaldamento d'ambiente:	si/no		no	no	no
Apparecchio a bassa temperatura	si/no		no	no	no
Recapiti (Nome e indirizzo del fabbricante o del suo mandatario)			ARISTON THERMO S.p.A. Viale A. Merloni 45 60044 FABRIANO AN - ITALIA		
<b>ErP RISCALDAMENTO</b>					
Potenza termica nominale	P <sub>n</sub>	kW	22	28	31
Potenza termica nominale alte tempera	P <sub>4</sub>	kW	22.0	28.0	31.0
30% della Potenza termica nominale basse temperature (Temperatura di ritorno 30°C)	P <sub>1</sub>	kW	6.6	8.4	9.3
Efficienza energetica stagionale del riscaldamento d'ambiente	η <sub>s</sub>	%	94	94	94
Efficienza utile alla potenza termica nominale ad alte temperature (60-80°C)	η <sub>4</sub>	%	87.9	88.6	88.0
Efficienza utile al 30% della potenza termica nominale a basse temperature (Temp. ritorno 30°C)	η <sub>1</sub>	%	97.3	98.6	98.6
<b>ErP ACS</b>					
Profilo di carico dichiarato			XL	XL	XXL
Efficienza energetica di riscaldamento dell'acqua	η <sub>wh</sub>	%	86	85	86
Consumo quotidiano di energia elettrica	Q <sub>elec</sub>	kWh	0.220	0.220	0.230
Consumo quotidiano di combustibile	Q <sub>fuel</sub>	kWh	22.340	22.770	28.460
<b>CONSUMO AUSILIARIO DI ELETTRICITÀ</b>					
A pieno carico	elmax	kW	0,033	0,042	0,042
A carico parziale	elmin	kW	0,014	0,014	0,014
In modalità Stand/by	P <sub>SB</sub>	kW	0,003	0,003	0,003
<b>ALTRE INFORMAZIONI</b>					
Dispersione termica in Stand/by	P <sub>stby</sub>	kW	0.039	0.0043	0.045
Consumo energetico del bruciatore di accensione	P <sub>ign</sub>	kW	0.000	0.000	0.000
Livello della potenza sonora all'interno	L <sub>WA</sub>	dB	49	51	51
Emissione di ossidi di azoto	NOx	mg/kWh	36	33	35


<b>SCHEDA PRODOTTO - EU 811/2013</b>					
Marchio					
Modello:			<b>MIRA ADVANCE LINK</b>		
Profilo di carico dichiarato ACS			<b>XL</b>	<b>XL</b>	<b>XXL</b>
Classe di Efficienza energetica stagionale di riscaldamento di ambiente					
Classe di Efficienza energetica di riscaldamento dell'acqua					
Potenza termica nominale	P <sub>n</sub>	kW	22	28	31
Consumo annuo di energia in riscaldamento	Q <sub>HE</sub>	GJ	38	48	54
Consumo annuo di energia elettrica	AEC	kWh	49	49	50
Consumo annuo di combustibile	AFC	GJ	18	18	23
Efficienza energetica stagionale di riscaldamento di ambiente	η <sub>s</sub>	%	94	94	94
Efficienza energetica di riscaldamento dell'acqua	η <sub>WH</sub>	%	86	85	86
Livello di potenza sonora all'interno	L <sub>WA</sub>	dB	50	52	51

Modello: <b>URBIA ADVANCE LINK</b>			<b>25</b>	<b>30</b>	<b>35</b>
Apparecchio a condensazione	si/no		si	si	si
Apparecchio misto	si/no		si	si	si
Caldaia di tipo B1	si/no		no	no	no
Apparecchio di cogenerazione per il riscaldamento d'ambiente:	si/no		no	no	no
Apparecchio a bassa temperatura	si/no		no	no	no
Recapiti ( Nome e indirizzo del fabbricante o del suo mandatario)			ARISTON THERMO S.p.A. Viale A. Merloni 45 60044 FABRIANO AN - ITALIA		
<b>ErP RISCALDAMENTO</b>					
Potenza termica nominale	P <sub>n</sub>	kW	22	28	31
Potenza termica nominale alte tempera	P <sub>4</sub>	kW	22,0	28,0	31,0
30% della Potenza termica nominale basse temperature (Temperatura di ritorno 30°C)	P <sub>1</sub>	kW	6,6	8,4	9,3
Efficienza energetica stagionale del riscaldamento d'ambiente	η <sub>s</sub>	%	94	94	94
Efficienza utile alla potenza termica nominale ad alte temperature (60-80°C)	η <sub>4</sub>	%	88,0	87,8	87,8
Efficienza utile al 30% della potenza termica nominale a basse temperature (Temp. ritorno 30°C)	η <sub>1</sub>	%	98,7	98,7	98,7
<b>ErP ACS</b>					
Profilo di carico dichiarato			XL	XL	XXL
Efficienza energetica di riscaldamento dell'acqua	η <sub>wh</sub>	%	84	81	85
Consumo quotidiano di energia elettrica	Q <sub>elec</sub>	kWh	0,21	0,22	0,28
Consumo quotidiano di combustibile	Q <sub>fuel</sub>	kWh	23,02	24,28	28,14
<b>CONSUMO AUSILIARIO DI ELETTRICITÀ</b>					
A pieno carico	elmax	kW	0,032	0,046	0,045
A carico parziale	elmin	kW	0,012	0,013	0,015
In modalità Stand/by	P <sub>SB</sub>	kW	0,003	0,003	0,003
<b>ALTRE INFORMAZIONI</b>					
Dispersione termica in Stand/by	P <sub>stby</sub>	kW	0,053	0,054	0,056
Consumo energetico del bruciatore di accensione	P <sub>ign</sub>	kW	0,000	0,000	0,000
Livello della potenza sonora all'interno	L <sub>WA</sub>	dB	52	52	52
Emissione di ossidi di azoto	NOx	mg/kWh	30	29	38

**SCHEDA PRODOTTO - EU 811/2013**

Marchio					
Modello:			<b>URBIA ADVANCE LINK</b>		
			<b>25</b>	<b>30</b>	<b>35</b>
Profilo di carico dichiarato ACS			<b>XL</b>	<b>XL</b>	<b>XXL</b>
Classe di Efficienza energetica stagionale di riscaldamento di ambiente					
Classe di Efficienza energetica di riscaldamento dell'acqua					
Potenza termica nominale	P <sub>n</sub>	kW	22	28	31
Consumo annuo di energia in riscaldamento	Q <sub>HE</sub>	GJ	38	48	53
Consumo annuo di energia elettrica	AEC	kWh	46	49	61
Consumo annuo di combustibile	AFC	GJ	18	19	22
Efficienza energetica stagionale di riscaldamento di ambiente	η <sub>s</sub>	%	94	94	94
Efficienza energetica di riscaldamento dell'acqua	η <sub>WH</sub>	%	84	81	85
Livello di potenza sonora all'interno	L <sub>WA</sub>	dB	52	52	52




SCHEDA PRODOTTO - EXPERT CONTROL	
Marchio	 Chaffoteaux
Identificativo del fornitore	<b>EXPERT CONTROL</b>
Classe di controllo della temperatura	V
Contributo del controllo di temperatura all'efficienza stagionale del riscaldamento d'ambiente %	3%




SCHEDA PRODOTTO - SONDA ESTERNA	
Marchio	 Chaffoteaux
Identificativo del fornitore	<b>SONDA ESTERNA</b>
Classe di controllo della temperatura	II
Contributo del controllo di temperatura all'efficienza stagionale del riscaldamento d'ambiente %	3%

SCHEDA PRODOTTO - EXPERT CONTROL+SONDA ESTERNA	
Classe di controllo della temperatura	VI
Contributo del controllo di temperatura all'efficienza stagionale del riscaldamento d'ambiente %	4%

**Importante!!**

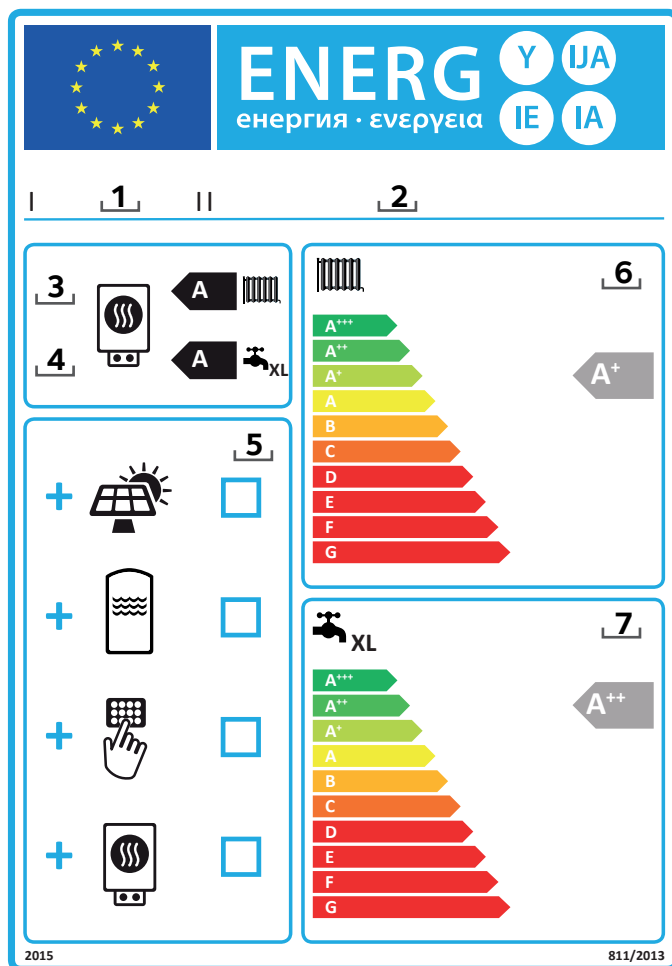
L'installazione della caldaia e di tutti gli accessori di termoregolazione inclusi determina un valore finale di Efficienza energetica stagionale di riscaldamento di ambiente  $\eta_s$  dei vari modelli come da tabella sotto riportata.

Modello:		MIRA ADVANCE LINK		
		24	30	35
Efficienza energetica stagionale di riscaldamento di ambiente $\eta_s$	%	94+4 =98	94+4 =98	94+4 =98
				

Modello:		URBIA ADVANCE LINK		
		24	30	35
Efficienza energetica stagionale di riscaldamento di ambiente $\eta_s$	%	94+4 =97	94+4 =97	94+4 =97
				

**Istruzioni per la compilazione dell'etichetta degli insiemi di apparecchi di riscaldamento d'ambiente (o misti), dispositivi di controllo della temperatura e dispositivi solari.**

1. il nome o marchio del rivenditore e/o del fornitore;
2. l'identificativo del modello del rivenditore e/o del fornitore;
3. la classe di efficienza energetica stagionale del riscaldamento d'ambiente dell'apparecchio per il riscaldamento d'ambiente, già compilata;
4. la classe di efficienza energetica stagionale del riscaldamento dell'acqua dell'apparecchio di riscaldamento misto già compilata;
5. Indicazione  se un collettore solare, un serbatoio per l'acqua calda, un dispositivo di controllo della temperatura e/o un apparecchio per il riscaldamento d'ambiente supplementare sono compresi nell'installazione.
6. la classe di efficienza energetica stagionale di riscaldamento d'ambiente dell'insieme comprendente l'apparecchio per il riscaldamento d'ambiente, il dispositivo di controllo della temperatura e il dispositivo solare, determinata come indicato nella figura 1 nelle pagine seguenti.  
La punta della freccia che indica la classe di efficienza energetica stagionale di riscaldamento d'ambiente dell'insieme di apparecchi per il riscaldamento d'ambiente, dispositivi di controllo della temperatura e dispositivi solari si trova all'altezza della punta della freccia che indica la relativa classe di efficienza energetica.
7. la classe di efficienza energetica stagionale di riscaldamento dell'acqua dell'insieme di apparecchi di riscaldamento misti, il dispositivo di controllo della temperatura e il dispositivo solare, determinata come indicato nella figura 5 nelle pagine seguenti.  
La punta della freccia che indica la classe di efficienza energetica di riscaldamento dell'acqua dell'insieme di apparecchi di riscaldamento misti, dispositivi di controllo della temperatura e dispositivi solari si trova all'altezza della punta della freccia che indica la relativa classe di efficienza energetica.



## SCHEDA DI INSIEMI DI APPARECCHI DI RISCALDAMENTO D'AMBIENTE O MISTI, DISPOSITIVI DI CONTROLLO DELLA TEMPERATURA E DISPOSITIVI SOLARI.

La scheda degli insiemi di apparecchi di riscaldamento misti, dispositivi di controllo della temperatura e dispositivi solari riporta gli elementi di cui alle lettere a) e b):

a) gli elementi di cui, rispettivamente, alle figure 1 e 3, per valutare l'efficienza energetica stagionale di riscaldamento d'ambiente di un insieme comprendente un apparecchio di riscaldamento misto, un dispositivo di controllo della temperatura e un dispositivo solare, comprese le seguenti informazioni:

- I: il valore dell'efficienza energetica stagionale di riscaldamento d'ambiente dell'apparecchio di riscaldamento misto preferenziale, espresso in %;
- II: il fattore di ponderazione della potenza termica degli apparecchi di riscaldamento preferenziali o supplementari di un insieme quale indicato (vedi REGOLAMENTO DELEGATO (UE) N. 811/2013 - allegato IV - 6.a);
- III: il valore dell'espressione matematica:  $294/(11 \cdot P_{nominale})$ , dove  $P_{nominale}$  si riferisce all'apparecchio di riscaldamento misto preferenziale;
- IV: il valore dell'espressione matematica  $115/(11 \cdot P_{nominale})$ , dove  $P_{nominale}$  si riferisce all'apparecchio di riscaldamento misto preferenziale;

inoltre, per gli apparecchi di riscaldamento misti preferenziali a pompa di calore:

- V: il valore della differenza tra l'efficienza energetica stagionale del riscaldamento d'ambiente in condizioni climatiche medie e più fredde, espresso in %;
- VI: il valore della differenza tra l'efficienza energetica stagionale del riscaldamento d'ambiente in condizioni climatiche più calde e medie, espresso in %;

b) gli elementi di cui alla figura 5 per valutare l'efficienza energetica di riscaldamento dell'acqua di un insieme comprendente un apparecchio di riscaldamento misto, un dispositivo di controllo della temperatura e un dispositivo solare, comprese le seguenti informazioni:

- I: il valore dell'efficienza energetica di riscaldamento dell'acqua dell'apparecchio di riscaldamento misto, espresso in %;
- II: il valore dell'espressione matematica  $(220 \cdot Q_{ref})/Q_{nonsol}$ , dove  $Q_{ref}$  è estratto dall'allegato VII - tabella 15 del REGOLAMENTO DELEGATO (UE) N. 811/2013, e  $Q_{nonsol}$  dalla scheda di prodotto del dispositivo solare per il profilo di carico dichiarato M, L, XL o XXL dell'apparecchio di riscaldamento misto;
- III: il valore dell'espressione matematica  $(Q_{aux} \cdot 2,5)/(220 \cdot Q_{ref})$ , espresso in %, dove  $Q_{aux}$  è estratto dalla scheda di prodotto del dispositivo solare e  $Q_{ref}$  dall'allegato VII - tabella 15 del REGOLAMENTO DELEGATO (UE) N. 811/2013 per il profilo di carico dichiarato M, L, XL o XXL.

Figura 1

Efficienza energetica stagionale di riscaldamento d'ambiente della caldaia ①  
 %

---

Controllo della temperatura  
 Dalla scheda di controllo della temperatura ②  
 Classe  
 I = 1%, II = 2%, III = 1,5%, IV = 2%,  
 V = 3%, VI = 4 %, VII = 3,5%, VIII = 5%  
 +  %

---

Caldaia supplementare  
 Dalla scheda della caldaia ③  
 Efficienza energetica stagionale di riscaldamento d'ambiente (in %)  
 (  - '1' ) x 0,1 = ±  %

---

Contributo solare - Dalla scheda del dispositivo solare ④  
 Dimensioni del collettore (in m<sup>2</sup>)    Volume del serbatoio (in m<sup>3</sup>)    Efficienza del collettore (in %)    Classificazione del serbatoio  
 A\* = 0,95, A = 0,91, B = 0,86, C = 0,83, D-G = 0,81  
 ( 'III' x  + 'IV' x  ) x 0,9 x (  /100 ) x  = +  %

---

Pompa di calore supplementare  
 Dalla scheda della pompa di calore ⑤  
 Efficienza energetica stagionale di riscaldamento d'ambiente (in %)  
 (  - '1' ) x 'II' = +  %

---

Contributo solare E pompa di calore supplementare  
 Selezionare il valore più basso ⑥  
 0,5 x  O 0,5 x  = -  %

---

Efficienza energetica stagionale di riscaldamento d'ambiente dell'insieme ⑦  
 %

---

Classe di efficienza energetica stagionale di riscaldamento d'ambiente dell'insieme

<input type="checkbox"/>	<input type="checkbox"/>	<input type="checkbox"/>	<input type="checkbox"/>	<input type="checkbox"/>	<input type="checkbox"/>	<input type="checkbox"/>	<input type="checkbox"/>	<input type="checkbox"/>	<input type="checkbox"/>
<b>G</b>	<b>F</b>	<b>E</b>	<b>D</b>	<b>C</b>	<b>B</b>	<b>A</b>	<b>A<sup>+</sup></b>	<b>A<sup>++</sup></b>	<b>A<sup>+++</sup></b>
< 30%	≥ 30 %	≥ 34 %	≥ 36 %	≥ 75 %	≥ 82 %	≥ 90 %	≥ 98 %	≥ 125 %	≥ 150%

---

Caldaia e pompa di calore supplementare installata con emettitori di calore a bassa temperatura a 35 °C?  
 Dalla scheda della pompa di calore ⑦  
 + (50 x 'II') =  %

L'efficienza energetica dell'insieme di prodotti indicata nella presente scheda può non corrispondere all'efficienza energetica effettiva a installazione avvenuta poiché tale efficienza è influenzata da ulteriori fattori, quali la dispersione di calore nel sistema di distribuzione e la dimensione dei prodotti rispetto alle dimensioni e alle caratteristiche dell'edificio.

Figura 5

Efficienza energetica di riscaldamento dell'acqua della caldaia mista ①  
 %  
 Profilo di carico dichiarato:

Contributo solare - Dalla scheda del dispositivo solare

Elettricità ausiliaria  
 $(1,1 \times \text{'I'} - 10\%) \times \text{'II'} - \text{'III'} - \text{'I'} = + \text{  } \%$ 
②

Efficienza energetica di riscaldamento dell'acqua dell'insieme in condizioni climatiche medie ③

%

Classe di efficienza energetica di riscaldamento dell'acqua dell'insieme in condizioni climatiche medie

	<input type="checkbox"/>	<input type="checkbox"/>	<input type="checkbox"/>	<input type="checkbox"/>	<input type="checkbox"/>	<input type="checkbox"/>	<input type="checkbox"/>	<input type="checkbox"/>	<input type="checkbox"/>	<input type="checkbox"/>
	<b>G</b>	<b>F</b>	<b>E</b>	<b>D</b>	<b>C</b>	<b>B</b>	<b>A</b>	<b>A<sup>+</sup></b>	<b>A<sup>++</sup></b>	<b>A<sup>+++</sup></b>
<input type="checkbox"/> <b>M</b>	< 27 %	≥ 27 %	≥ 30 %	≥ 33 %	≥ 36 %	≥ 39 %	≥ 65 %	≥ 100 %	≥ 130 %	≥ 163 %
<input type="checkbox"/> <b>L</b>	< 27 %	≥ 27 %	≥ 30 %	≥ 34 %	≥ 37 %	≥ 50 %	≥ 75 %	≥ 115 %	≥ 150 %	≥ 188 %
<input type="checkbox"/> <b>XL</b>	< 27 %	≥ 27 %	≥ 30 %	≥ 35 %	≥ 38 %	≥ 55 %	≥ 80 %	≥ 125 %	≥ 160 %	≥ 200 %
<input type="checkbox"/> <b>XXL</b>	< 28 %	≥ 28 %	≥ 32 %	≥ 36 %	≥ 40 %	≥ 60 %	≥ 85 %	≥ 131 %	≥ 170 %	≥ 213 %

Efficienza energetica di riscaldamento dell'acqua in condizioni climatiche più fredde e più calde

Più freddo:  <sup>③</sup> - 0,2 x  <sup>②</sup> =  %

Più caldo:  <sup>③</sup> + 0,4 x  <sup>②</sup> =  %

L'efficienza energetica dell'insieme di prodotti indicata nella presente scheda può non corrispondere all'efficienza energetica effettiva a installazione avvenuta poiché tale efficienza è influenzata da ulteriori fattori, quali la dispersione di calore nel sistema di distribuzione e la dimensione dei prodotti rispetto alle dimensioni e alle caratteristiche dell'edificio.

## **Ariston Thermo SpA**

Viale A. Merloni, 45  
60044 Fabriano (AN)  
Tel. 0732.6011  
Fax 0732.602331

[www.chaffoteaux.it](http://www.chaffoteaux.it)

SERVIZIO CLIENTI

**0732 633 529**

\*Costo della chiamata da rete fissa e mobile dipendono dalle condizioni contrattuali con il proprio gestore senza oneri aggiuntivi

420010917000

